



## SFS 4133-serie

### Volledige installatiehandleiding

Alles wat je nodig hebt om jouw Era 300 in een handomdraai te monteren.

### Voordat je begint

...willen we je bedanken dat je voor Vogel's hebt gekozen. Een slimme keuze.

En de volgende slimme keuze: lees de handleiding! Lees verder om alles te weten te komen over een veilige, efficiënte installatie en hoe je jouw nieuwe speakerstandaard moet gebruiken.

---

### Werk veilig



#### Waarschuwing

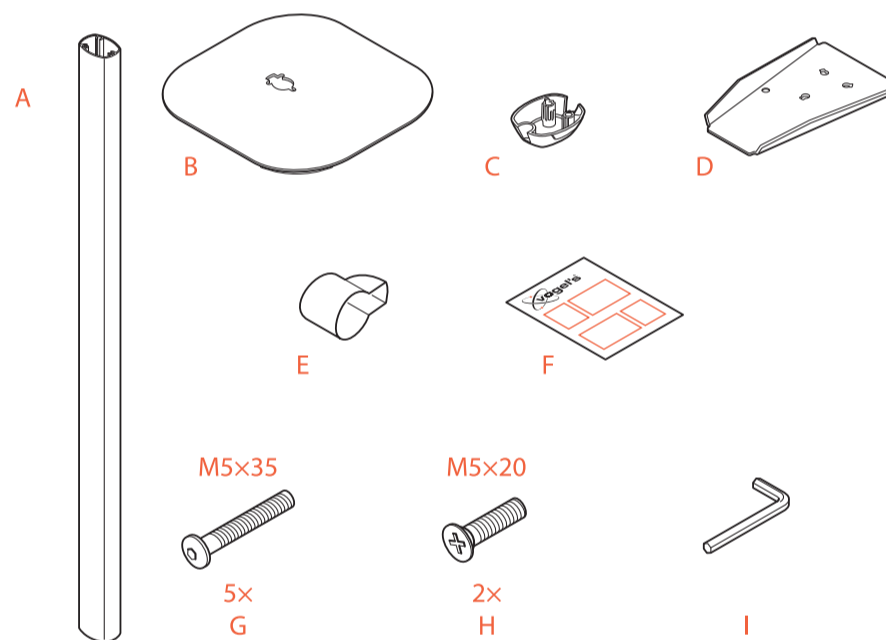
Lees deze veiligheidsinstructies altijd zorgvuldig door voordat je dit product installeert en gebruikt.

Het volgen van deze instructies is strikt noodzakelijk. Onjuiste montage en/of installatie kan jou, jouw speaker en jouw gezin aan grote gevaren blootstellen.

Neem geen enkel risico: Lees de hele handleiding.

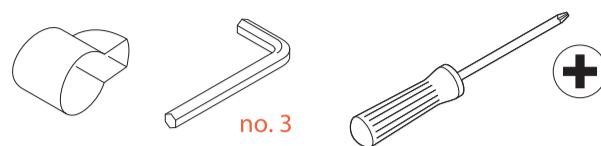
- Vogel's raadt aan om de montage en/of de installatie van dit product te laten uitvoeren door een gekwalificeerde deskundige.
- Vogel's kan niet aansprakelijk worden gesteld voor letsel en/of schade als gevolg van onjuiste installatie.
- Houd er rekening mee dat deze speakerstandaard exclusief is ontworpen voor gebruik met de Sonos Era 300 speaker. Het gebruik van deze standaard met andere modellen of merken kan leiden tot instabiliteit, storingen of schade aan je apparatuur en kan ook een veiligheidsrisico vormen.
- Reinig het product met een droge, pluisvrije doek. Gebruik geen reinigingsmiddelen of andere oplosmiddelen om het product te reinigen.
- Alleen gekwalificeerd, gecertificeerd personeel mag het product repareren. Gebruik alleen originele reserveonderdelen. Het gebruik van andere onderdelen leidt tot het vervallen van de garantie en kan leiden tot letsel.
- Wijzigingen aan het product en technische aanpassingen zijn niet toegestaan. Dit maakt de garantie ongeldig en kan tot verwondingen leiden.
- Bewaar het product altijd op een droge en veilige plaats met een temperatuur tussen -10°C en +50°C.
- Behandel en vervoer het product met zorg.
- Verpak het product opnieuw wanneer je het vervoert of voor langere tijd niet gebruikt.

## Wat zit er in de doos?



- Ontbreekt er iets? Controleer of alle onderdelen in de verpakking zitten:
  - A. Paal
  - B. Vloerplaat
  - C. Paalkap
  - D. Bovenplaat
  - E. Kabelgeleiderhulp
  - F. Quick Installation manual
  - G. 5x M5\*35mm bouten
  - H. 2x M5\*20mm bouten
  - I. 3 mm inbussleutel

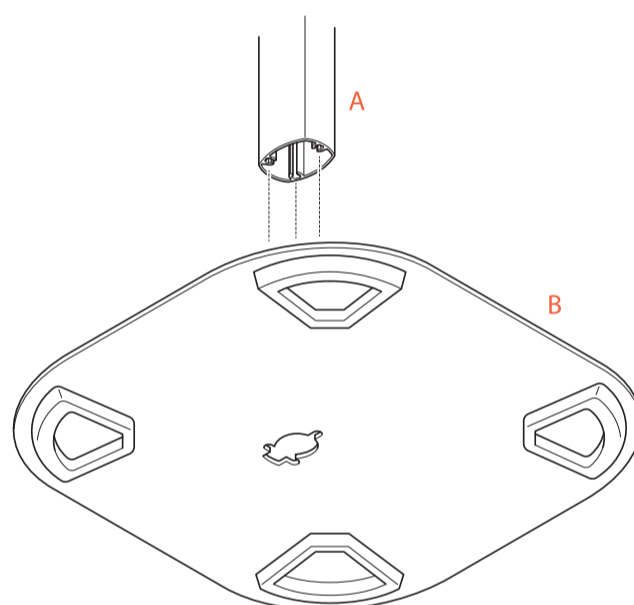
## Gereedschap bij de hand?



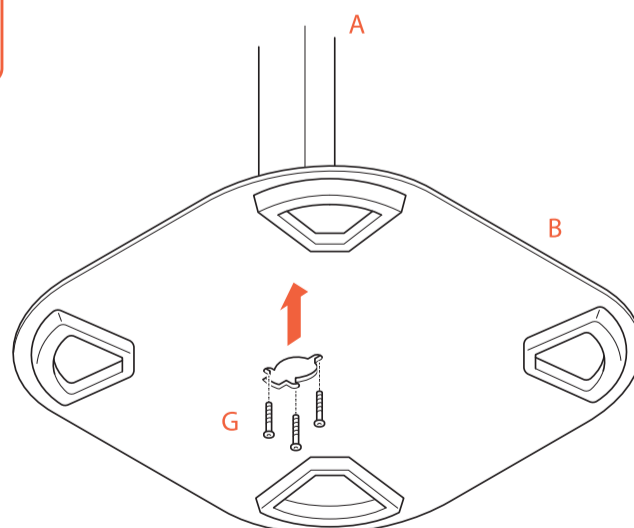
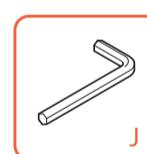
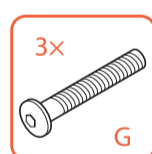
- Begin niet zonder al het nodige gereedschap:
  - Kabelgeleiderhulp (meegeleverd)
  - 3 mm inbussleutel (meegeleverd)
  - Kruiskopschroevendraaier

## Klaar? Installeren maar!

### Stap 1: De luidsprekerstandaard in elkaar zetten



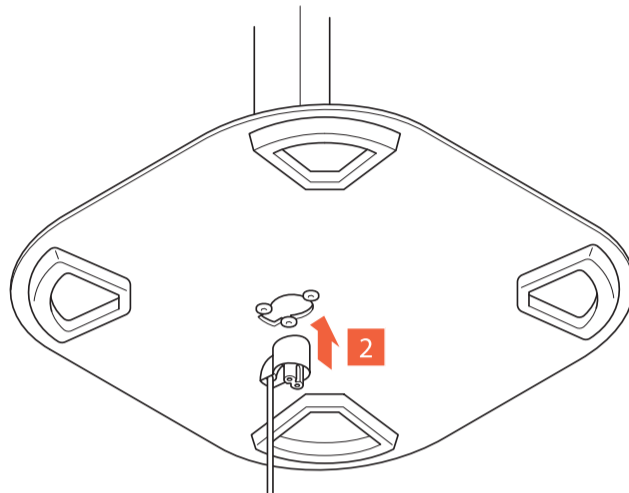
1. Plaats de **paal** (A) op de **vloerplaat** (B).



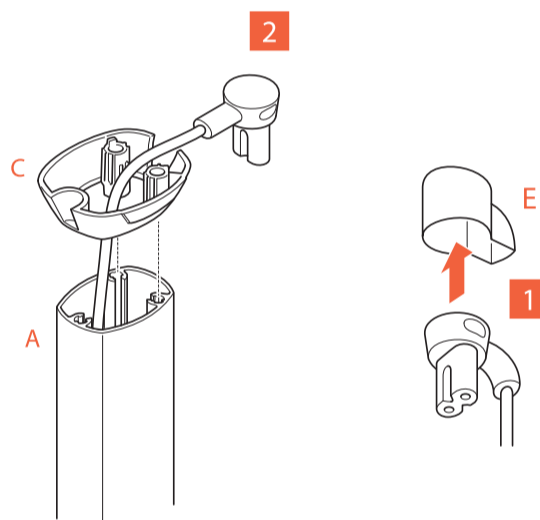
2. Bevestig de **paal** (A) aan de **vloerplaat** (B) met de **3 x M5\*35mm bouten** (G).



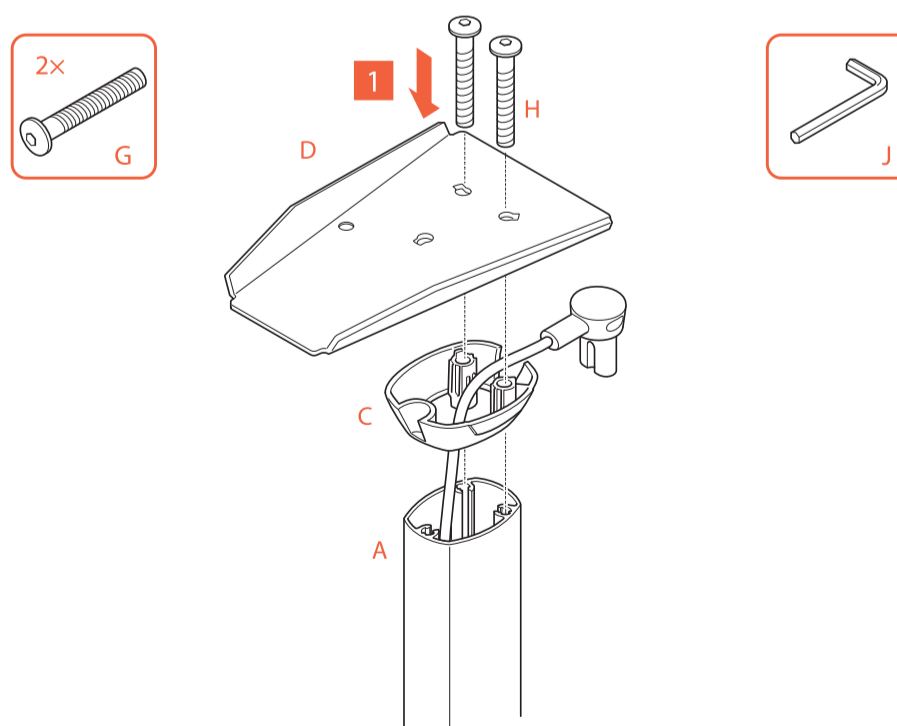
3. Plaats de **kabelgeleiderhulp** (E) op de luidsprekerstekker van de kabel van de Era 300 (meegeleverd met de luidspreker).



4. Duw de stekker met de **kabelgeleiderhulp** (E) in de bodem van de **vloerplaat** (B) en door de **paal** (A).

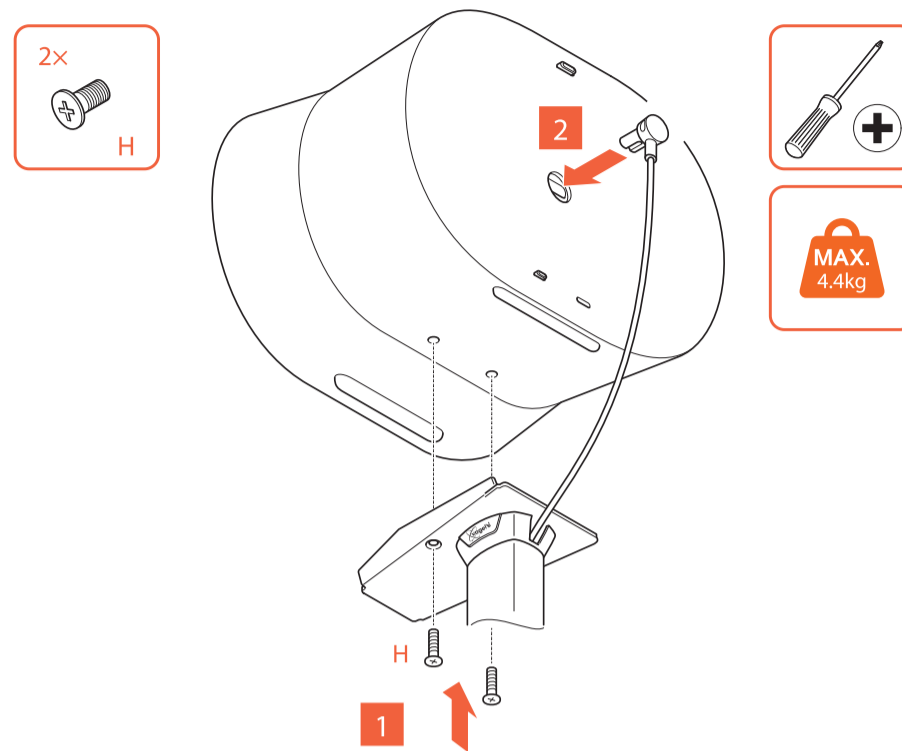


5. Verwijder de **kabelgeleiderhulp** (E) en trek de stekker door de **paalkap** (C) en steek de kabel in de gleuf aan de achterkant van de **paalkap** (C).



6. Bevestig de **paalkap** (C) en de **bovenplaat** (D) aan de **paal** (A) met de **2x M5\*35mm bouten** (G).

## Stap 2: Bevestig de ERA 300 aan de speakerstandaard



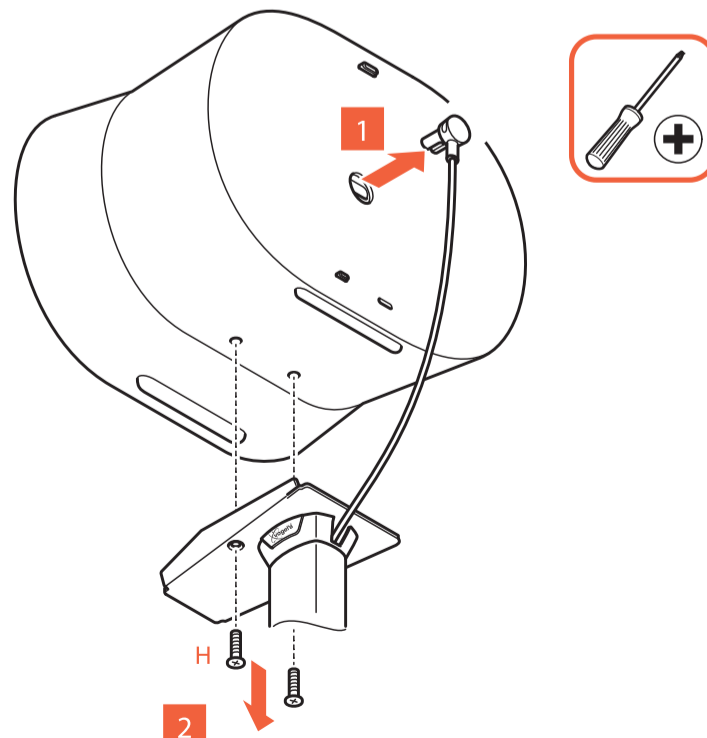
1. Bevestig de Era 300 speaker aan de **bovenplaat** ① met behulp van de 2x M5\*20mm **bouten** ②.
2. Sluit de stekker aan op de speaker.

Klus geklaard! Geniet van het luisteren naar je Era speaker!



Veel kabels in het zicht? Heb je inspiratie nodig voor het verbergen en geleiden van je kabels? Neem een kijkje op onze website [vogels.com \(https://www.vogels.com/\)](https://www.vogels.com/)!

## De Era speaker verwijderen



1. Koppel de stekker los van de Era speaker.
2. Schroef de **2x M5\*20mm bouten**  van de **bovenplaat**  om de Era 300 speaker te verwijderen.

---

## In de war? Weet je het niet zeker? Kom je er niet uit?

Online staat genoeg hulp klaar:



[info@vogels.com](mailto:info@vogels.com) (<mailto:info@vogels.com>)  
[www.vogels.com/contact](http://www.vogels.com/contact) (<http://www.vogels.com/contact>)



[facebook.com/  
VogelsForSure/](https://www.facebook.com/VogelsForSure/) (<https://www.facebook.com/VogelsForSure/>)



[instagram.com/  
vogels\\_official/](https://www.instagram.com/vogels_official/) ([https://www.instagram.com/vogels\\_official/](https://www.instagram.com/vogels_official/))



[www.youtube.com/  
c/VogelsForSure](https://www.youtube.com/c/VogelsForSure) (<https://www.youtube.com/c/VogelsForSure>)

---

## Eenvoudige probleemoplossing

Heb je een probleem gevonden dat je niet kunt oplossen? Geen paniek... probeer dit eens!

### Probleem

'Ik krijg de stekker niet door de paal!'

### Oorzaak

De stekker heeft een zeer ruwe vorm die moeilijk door de paal te leiden is.

### Oplossing

Gebruik de meegeleverde kabelgeleiderhulp om de stekker door de paal te leiden.

---

## Ga voor groen!

We geven om de planeet. Als je de verpakking of de speakerstandaard zelf weg wilt gooien, ga dan naar jouw plaatselijke recyclingbedrijf of neem contact op met jouw gemeente. Op <https://www.vogels.com/recycle> (<https://www.vogels.com/recycle>) vind je informatie over de in de verpakking gebruikte materialen voor een snelle sortering. Recycling is belangrijk!



## Garantie



Nogmaals bedankt dat je voor Vogel's hebt gekozen! Bij het ontwikkelen en produceren van onze producten staat duurzaamheid voorop. Wij geven een garantie van 5 jaar, tenzij de plaatselijke wet- en regelgeving een langere minimumgarantie voorschrijft. We nemen alle klachten over producten of geretourneerde producten in behandeling en beoordelen de klacht mede op basis van het gebruik.

Mocht je product niet naar behoren functioneren door materiaal- of fabricagefouten, dan zullen wij dit kosteloos repareren of naar eigen inzicht vervangen.

Bij problemen met ons product of als je wilt weten of de garantie van toepassing is:

1. Vul het contactformulier in of stuur een e-mail aan ons Consumer Care Team. Voeg bij voorkeur een foto toe.
2. Binnen 2 werkdagen neemt onze plaatselijke Vogel's-distributeur contact met je op.
3. Indien de garantie wordt ingeroepen, dient het product samen met het originele aankoopdocument (factuur, kassabon of kwitantie) te worden geretourneerd). Op het aankoopdocument moeten de naam van de leverancier en de datum van aankoop duidelijk zijn vermeld. Je wordt op de hoogte gebracht van het specifieke retouradres en de verdere procedure.

De garantie van Vogel's vervalt in de volgende gevallen:

- Als het product niet volgens de gebruiksaanwijzing is geïnstalleerd of gebruikt;
- Indien van toepassing, als de gaten in de muur niet goed geboord zijn volgens onze installatie-instructies voor het betreffende muurtype;
- Als het product is gewijzigd of gerepareerd door iemand anders dan Vogel's;
- Als er een storing optreedt door externe oorzaken (buiten het product) zoals bijvoorbeeld bliksem, wateroverlast, brand, schuren, blootstelling aan extreme temperaturen, weersomstandigheden, oplosmiddelen of zuren, verkeerd gebruik of nalatigheid;
- Als het product wordt gebruikt voor andere apparatuur dan vermeld op of in de verpakking.

Heb je nog andere vragen? Maak dan gebruik van ons contactformulier.