

# CSS230

## SUPER SLIM IN CEILING SPEAKER

INSTALLATION GUIDE

GUIDE PRODUIT & INSTALLATION

MANUALE DEL PRODOTTO E DI INSTALLAZIONE

PRODUKT- UND INSTALLATIONSHANDBUCH

GUÍA DE INSTALACIÓN Y DEL PRODUCTO

GUIA DO PRODUTO E INSTALAÇÃO

PRODUCT- EN INSTALLATIEHANDLEIDING

产品和安装指南

РУКОВОДСТВО ПО УСТАНОВКЕ И ЭКСПЛУАТАЦИИ

インスタレーションガイド

دليل التركيب



## Inleiding

De nieuwe superslanke luidspreker is speciaal ontworpen voor toepassingen met een beperkte spouwdiepte. Met een diepte van slechts 50 mm past de luidspreker perfect op plekken waar andere luidsprekers niet passen. De luidspreker kan probleemloos worden geïnstalleerd in de inrichting met 5 cm lange spijkers, of op plaatsen waar het leidingsysteem, de bedrading en airconditioningbuizen de montage beperken.

De CSS230 heeft een in de luidspreker ingebouwde gesloten achterkast. De CP-functie zorgt voor een gecontroleerde weergave, ongeacht de plaats van de luidspreker, en is niet afhankelijk van de specificaties of akoestische eigenschappen van de spouwmuur of de bouwmaterialen. Sommige installaties vereisen geluidsisolatie om de akoestische overdracht tussen ruimtes te beperken, met name in woningen. Hoewel het formaat dus een voordeel is, bevat de kleine achterkast een beperkte hoeveelheid lucht, wat de basuitgang beperkt bij toepassingen waar een volledig geluidsbereik is vereist. Als oplossing hiervoor hebben we een hybride systeem ontworpen dat alle voordelen van CP bevat en tevens de flexibiliteit bezit van een open kast. De rubberen stop kan eenvoudig worden verwijderd om de luidspreker te laten klinken als een open kast. Een fijn gaas beschermt de luidspreker tegen het binnendringen van deeltjes en bouw materiaal.

## Vóór montage van de superslanke luidsprekers voor plafondbouw

**! LET OP:** Deze Custom Install luidsprekers kunnen uitsluitend op gipsplaat (dry-lined) of verlaagde plafonds/wanden met een maximale dikte van 15mm (9/16") worden bevestigd. Een stevige wandinstallatie vereist kanalisering en de constructie van een framestructuur waarop de Tri-Grip® klembevestigingen kunnen worden vastgeklemd. Als u er niet zeker van bent of u zelf in staat bent om de luidsprekers veilig vast te zetten, schakel dan professionele hulp in om veiligheidsrisico's te voorkomen.

**! LET OP:** Let erop dat er geen waterleidingen en elektriciteitskabels aanwezig zijn in de wandstructuur voordat u de luidsprekeropeningen snijdt. Werk in veilige stappen en pas op voor losliggende draden.

## Waarschuwing tegen te strak aandraaien

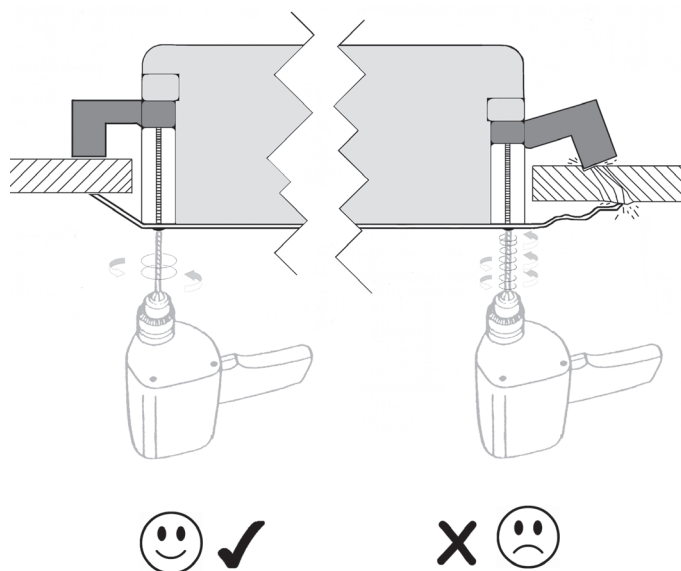
### Installateurs, let op:

Draai de Tri-Grip klembevestigingen niet te strak aan. Als het klemsysteem te strak wordt aangedraaid, kan dit schade veroorzaken aan de in het plafond/wand ingebouwde luidspreker bevestigingsmaterialen, het plafond, de wand of het luidsprekerframe, en/of deflexie in het luidsprekerframe tijdens de installatie.

Als u dit bemerkt tijdens de installatie, dan heeft u de Tri-Grip klembevestiging te strak aangedraaid. Draai de montageschroef terug tot de deflexie is afgenomen en het product stevig tegen het plafond of de wand is bevestigd.

**! Overschrijdt de 5 Kgf/cm (4,34 lbf/inch) of 0,5 NM niet tijdens het aandraaien van de Tri-Grip klembevestigingen.**

**! Indien u voor het installeren van dit product een draadloze schroevendraaier/boor gebruikt, zorg ervoor dat de koppeling in de laagste stand staat om te strak aandraaien en schade aan de bevestigingsmiddelen te voorkomen.**



## Verven van de roosters

**! OPMERKING:** Als u er voor kiest om het rooster te verven, raden we aan de volgende eenvoudige stappen te volgen:

1. Verwijder de membraandoek uit de binnenkant van het rooster.
2. Verf alle roosters die voor de installatie zijn vereist met dezelfde verf (als ze dezelfde kleur moeten hebben). Verfbussen zijn makkelijker toe te passen, of volg een stippelijntje met de kwast om te voorkomen dat de openingen van het rooster verstopt raken.
3. Eenmaal droog, bevestig u de reserve membraandoek (meegeleverd) aan de binnenkant van het rooster.
4. Monteer het rooster op de luidspreker(s).

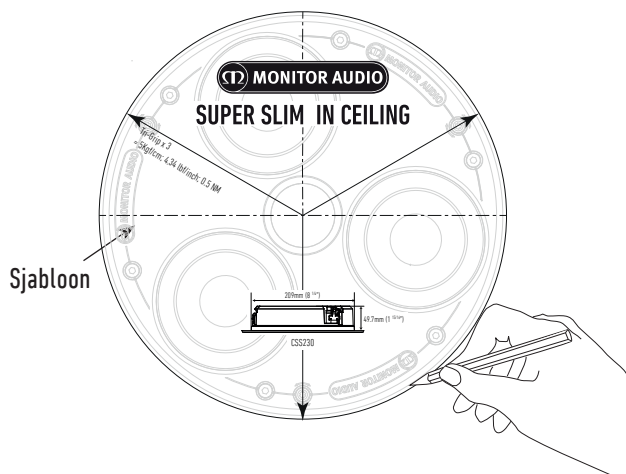
## Garantie

Voor zowel het vakmanschap als de prestaties van dit product geldt een garantie van vijf jaar vanaf de datum van aankoop (zie de voorwaarden in de bijsluiter Veiligheidsinstructies), op voorwaarde dat het product is gekocht bij een geautoriseerde verkoper van Monitor Audio volgens de geldende verkoopovereenkomst.

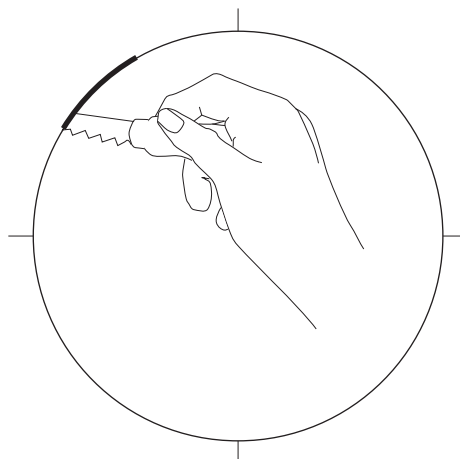
Om de garantie van de producent te controleren, kunt u het online registratieformulier openen op: [www.monitoraudio.com](http://www.monitoraudio.com)

# Montage van de superslanke luidsprekers voor plafondbouw

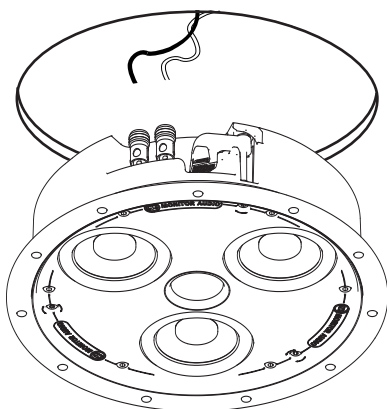
- 1** Teken op het sjabloon en markeer middenlijnen, indien nodig.



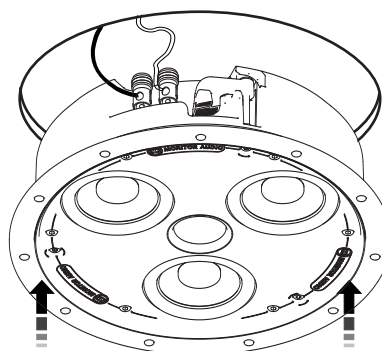
- 2** Knip rondom de gemarkeerde lijn.



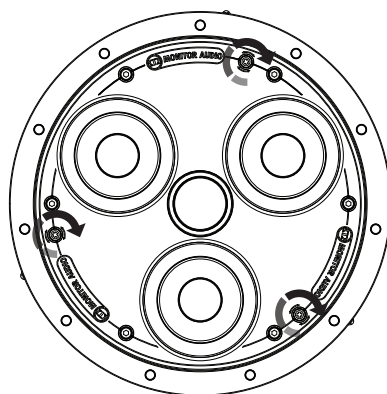
- 3** Verbind de luidsprekerkabels door op de aansluitingen te drukken en de niet geïsoleerde bedrading door de opening vast te klemmen.



- 4** Leid de luidspreker door de uitsparing.

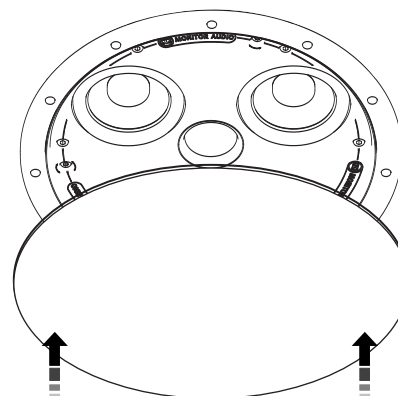


- 5** Draai de Tri Grip-schroeven.



Raadpleeg de waarschuwing tegen

- 6** Monteer de roosters. Ze worden door magneten op hun plaats gehouden en dienen vast te 'klikken'.



## Specificaties plafondbouw

	<b>CSS230</b>
<b>Frequentierespons</b>	100Hz - 30kHz (gesloten 'CP') 85Hz - 30kHz (open achterkant)
<b>Impedantie</b>	8 Ohm
<b>Gevoeligheid (1W@1m)</b>	86dB
<b>Maximum SPL</b>	103,8dBA
<b>Vermogen (RMS)</b>	40W (full-range) 60W (HPF ingesteld op 100Hz @ 12dB/octaaf)
<b>Aanbevolen versterkervereisten</b>	20 - 60W
<b>Aanvulling op de aandrijving</b>	3 x 3" C-CAM® basdriver. 1 x 3/4" (19 mm) C-CAM® Gold Dome Tweeter
<b>Afwerking</b>	1 x (1 paar) goudkleurige drukknoppen
<b>Totale diameter (inclusief rooster)</b>	250 mm (9 13/16")
<b>Algemene diepte</b>	54 mm (2 1/8")
<b>Diameter uitsparing</b>	210 mm (8 5/16")
<b>Montagediepte</b>	50 mm (1 15/16")
<b>Type bevestiging</b>	3 standen Tri Grip®-klembevestigingen
<b>Constructiemateriaal</b>	ABS (UL94-classificatie, RoHS2-compatibel)
<b>Preconstructiesteun</b>	CB6 (Paars)
<b>Gewicht</b>	n.n.b.
<b>Bedrijfstemperatuurbereik</b>	-34 - 79°C -29 - 174°F

Monitor Audio behoudt zich het recht voor om specificaties te wijzigen zonder verdere kennisgeving.

## Gegevens eigenaar

### Productinformatie

Model .....

Product serienummer .....

Aankoopdatum .....

### Gegevens verkooppunt

Naam verkooppunt .....

Adres .....

.....

e-mailadres .....

Telefoonnummer .....



Monitor Audio Ltd.

24 Brook Road

Rayleigh, Essex

SS6 7XJ

England

Tel: +44 (0)1268 740580

Fax: +44 (0)1268 740589

Email: [info@monitoraudio.co.uk](mailto:info@monitoraudio.co.uk)

**Designed and Engineered in the United Kingdom**

**Made in China**

Version 1 2016