

Installation Amplifiers

Owners Manual



Inhoud

Inleiding	74	Aansluiten op een netwerk	79
Overzicht van aansluitingen	75	De 'Connect'-versterker configureren via het webportaal	80
IA150-2	75	Basisinstellingen (Basic Settings)	80
IA60-12	75	Ingangs-/uitgangsinstellingen (Input/Output Settings)	81
IA200-2C	76	DSP-configuratie (DSP Configuration)	82
IA150-8C	76	Codes voor de infraroodafstandsbediening	84
IA800-2C	77	Probleemoplossing	84
Beschrijvingen van aansluitingen	77	Garantie	84
Indicatielampjes	78	Gegevens eigenaar	84
Kanalen combineren (bridging)	78	Specificaties	85
Voetjes	79		
Rekmontage van versterker	79		

Inleiding

Ontdek de installatieversterkers van Monitor Audio: geniet van meer functionaliteit met minder ruimte en geavanceerde technologie voor het allerbeste geluid in elk installatieproject. De meerkanaals versterkers kunnen gebruikt worden voor allerlei toepassingen in woningen en bedrijfspanden, met een vermogen van max. 2000 watt. Audiokanalen kunnen worden gegroepeerd of gecombineerd (bridging) voor een flexibele installatie met een configuratie voor 12 kanalen.

Voor gegarandeerde betrouwbaarheid en de geweldige geluidskwaliteit die u van Monitor Audio mag verwachten, hebben we kozen voor de gerenommeerde Hypex-versterkers, verwerkt in gestroomlijnde behuizingen van 1U en 2U die in de meeste rekken passen en 93% energiezuiniger zijn. Alle versterkers bieden volledige connectiviteit met normale bekabelde spannings- of signaaldetectie. De 'Connect'-versterkers hebben uitgebreidere DSP- en IP-instellingen voor meer flexibiliteit en integratie.

Overzicht van aansluitingen

IA150-2



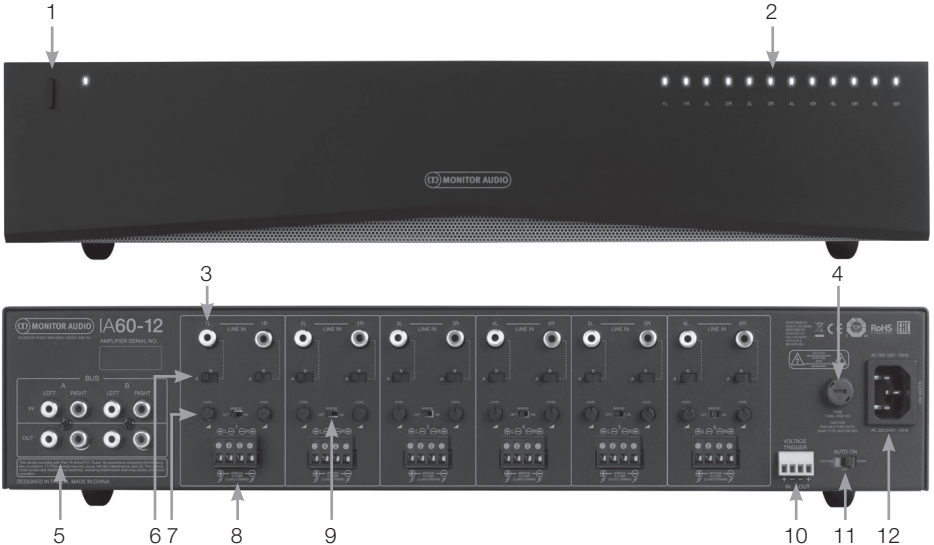
VOORPANEEL

1. Aan-/uitknop
2. Kanaalindicatorlampje

ACHTERPANEEL

3. RCA-ingang/-uitgang linker kanaal
4. Volumeregeling
5. RCA-ingang/-uitgang rechter kanaal
6. Ingang/uitgang trigger
7. Autom. aan-schakelaar
8. Bridge aan/uit-schakelaar
9. Luidsprekeraansluiting
10. AC-zekeringhouder
11. Netsnoeraansluiting

IA60-12



VOORPANEEL

1. Aan-/uitknop
2. Kanaalindicatorlampje

ACHTERPANEEL

3. RCA-kanaalingangen
4. AC-zekeringhouder
5. Bus RCA-ingangen/-uitgangen
6. Schakelaar kanaalingang
7. Volumeregeling
8. Luidsprekeraansluiting
9. Bridge aan/uit-schakelaar
10. Ingang/uitgang trigger
11. Autom. aan-schakelaar
12. Netsnoeraansluiting

IA200-2C



VOORPANEEL

1. Aan-/uitknop
2. Kanaalindicatorlampje
3. Uitgangsvolumeregeling

ACHTERPANEEL

4. Ingang en uitgang IR-bediening
5. IR-statuslampje
6. Ethernet aansluiting (RJ-45)
7. Luidsprekeraansluiting
8. AC-zekeringhouder
9. Netsnoeraansluiting

IA150-8C



VOORPANEEL

1. Aan-/uitknop
2. Kanaalindicatorlampje
3. Uitgangsvolumeregeling

ACHTERPANEEL

4. Ingang/uitgang IR-bediening
5. IR-statuslampje
6. Ethernet aansluiting (RJ-45)
7. Ingang/uitgang spanningsdetectie
8. Luidsprekeraansluiting
9. RCA-kanaalingangen/-uitgangen
10. AC-zekeringhouder
11. Netsnoeraansluiting

IA800-2C



VOORPANEEL

- 1. Aan-/uitknop
- 2. Kanaalindicatorlampje
- 3. Uitgangsvolumeregeling

ACHTERPANEEL

- 4. Luidsprekeraansluiting
- 5. RCA-kanaalingangen/-uitgangen
- 6. Ingang/uitgang spanningsdetectie
- 7. Ingang/uitgang IR-bediening
- 8. IR-statuslampje
- 9. Ethernetaansluiting (RJ-45)
- 10. AC-zekeringhouder
- 11. Netsnoeraansluiting

Beschrijvingen van aansluitingen

AC-zekeringhouder

Hier zit de interne zekering van de versterker. Als deze ooit vervangen moet worden, kan deze houder geopend worden door een voorwerp met een platte kop, zoals een schroevendraaier, in de sleuf te steken en naar links te draaien. Lees de informatie op het product onder de zekeringhouder voor de juiste zekeringsspecificaties.

Aan-/uitknop

Dit is de hoofdschakelaar voor de versterker. Zorg ervoor dat de versterker uitgeschakeld is wanneer hij gedurende langere tijd niet wordt gebruikt.

Uitgangsvolumeregeling

Alleen voor de 'Connect'-modellen.

Gebruik een schroevendraaier met een platte kop om het uitgangsvolume te verhogen of verlagen. Dit is gekoppeld aan het 'uitgangsvolume' ('Output volume') op het webportaal. Zie pagina 82. In geval van clipping/vervalsing (zoals aangegeven door het kanaalindicatorlampje voorop) draait u linksom om het volume te verlagen en rechtsom om het te verhogen.

RCA-kanaalingangen

Linker- en rechter-RCA-stereo-aansluitingen voor geluidsbronnen. Modellen met meer kanalen, zoals

de IA60-12, hebben meer ingangen voor het aantal beschikbare uitgangskanalen.

RCA-kanaaluitgangen

Linker- en rechter-RCA-stereo-aansluitingen voor externe afspelapparaten, zoals actieve subwoofers of extra versterkers.

Volumeregeling

Alleen voor de IA150-2 en IA60-12.

Bedoeld om het uitgangsvolume te verhogen of verlagen. Verlaag het volume als er clipping optreedt of verhoog het als het geluid te zacht is.

Ethernetaansluiting (RJ-45)

Alleen voor de 'Connect'-modellen.

Gebruikt om te verbinden met een bekabeld netwerk. Eenmaal verbonden wordt de versterker op het netwerk zichtbaar voor andere apparaten. Zie pagina 80 voor hulp bij het instellen van de 'Connect'-versterker.

Ingang en uitgang spanningsdetectie

Er kan een trigger worden aangesloten via de ingang/uitgang van een ander apparaat. Bij het gebruik van de ingang wordt de versterker in- en uitgeschakeld via het verbonden apparaat. Wanneer er een apparaat is aangesloten op de uitgang, wordt dat via de versterker in- en uitgeschakeld.

Autom. aan-schakelaar

Alleen voor de IA150-2 en IA60-12.

Er zijn drie instellingen: Spanning (Voltage), Audio en Uit (Off). In de instelling Spanning (Voltage) wordt de triggermethode gebruikt om de versterker uit de stand-bystand te halen. In de instelling Audio wordt de versterker uit de stand-bystand gehaald wanneer er een audiosignaal is. Wanneer er gedurende 10 minuten geen audiosignaal is, gaat de versterker weer op stand-by. In de instelling Uit (Off) kan de versterker alleen handmatig worden in- en uitgeschakeld.

Bridge-schakelaar

Alleen voor de IA150-2 en IA60-12.

Voor het in- of uitschakelen van de Bridge-modus. Wanneer deze is ingeschakeld, worden er twee uitgangen gecombineerd voor meer uitgangsvermogen.

Bus RCA-ingangen

Alleen voor de IA60-12.

RCA-stereo-aansluitingen links en rechts, voor het aansluiten van geluidsbronnen. In tegenstelling tot de RCA-kanaalaansluitingen kunnen de bus RCA-ingangen naar meerdere uitgangskanalen worden doorgeleid.

Bus RCA-uitgangen

Alleen voor de IA60-12.

RCA-stereo-uitgangen links en rechts. Deze kunnen worden gebruikt om het bus-ingangssignaal door te schakelen naar externe apparaten of extra versterkers.

Busschakelaar

Alleen voor de IA60-12.

Selecteer de geluidsbronning voor het kanaal op de versterker.

Luidsprekeraansluiting

Geschikt voor luidsprekerkabels tot 2,06 mm. Zie de volgende kolom op deze pagina.

IR-ingang

Sluit een infraroodontvanger op deze ingang aan om de versterker te bedienen met een programmeerbare afstandsbediening. Zie pagina 84 voor discrete codes/Hex-codes.

IR-uitgang

Voor gebruik met een infraroodsignaalversterker of om de IR-ingang te koppelen aan andere versterkers. Zo kunnen meerdere apparaten dezelfde opdracht ontvangen van één afstandsbediening. Een opdracht voor in- of uitschakelen kan zo bijvoorbeeld naar een heel rek versterkers worden gestuurd, in plaats van naar elke versterker apart.

Indicatielampjes

Voeding (oranje lampje):

Zwak oranje: stand-bystand

Fel oranje: ingeschakeld

Fel oranje en knipperend: identificatiemodus of aan het bijwerken

Kanalen (oranje-wit lampje):

Uit: geen signaal aanwezig

Oranje: signaal aanwezig

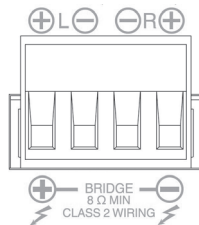
Wit: clipping op kanaal of versterker staat in de beveiligingsmodus

Wit knipperend: thermische beveiliging

Zet in geval van clipping of thermische beveiliging het volume lager. Als het probleem zich blijft voordoen, raadpleeg dan de probleemoplossing op pagina 84.

Luidsprekers aansluiten

Alle versterkers zijn voorzien van blokaansluitingen om uw luidsprekers veilig aan te sluiten. Deze zijn afneembaar voor een gemakkelijke toegang. Draai de schroefjes boven aan het blok los met een platte schroevendraaier en steek luidsprekerkabels van max. 2,06 mm dikte in de voorste openingen. Draai de schroefjes weer vast om de kabel vast te zetten.

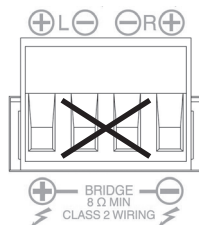


Kanalen combineren (bridging)



WAARSCHUWING: De minimale luidsprekerimpedantie voor bridging is 8 ohm. Combineer geen luidsprekers in deze modus met een lagere nominale impedantie dan 8 ohm.

1. Zet de Bridge-schakelaar op AAN; zie hiervoor de pagina 'Overzicht van aansluitingen'.
2. Sluit de luidsprekerkabel '+' aan op de linker kanaalaansluiting met '+' en de luidsprekerkabel '-' op de rechter kanaalaansluiting met '+'. De uitgangen met '-' worden niet gebruikt.

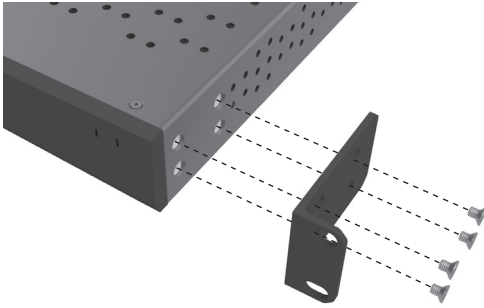


Voetjes

Elk model versterker wordt geleverd met vier rubbervoetjes voor gebruik zonder rek. De voetjes zijn eenvoudig te bevestigen door ze in de vier schroefgaten onder aan de versterker te schroeven.

Rekmontage van versterker

Elk model versterker wordt geleverd met rekbeugels voor de montage in standaardrekken van 19" (48,26 cm). Om de beugels te bevestigen, verwijdert u de 4 schroefjes aan beide kanten op de voorkant van de versterker. Plaats de beugels over de schroefgaten en gebruik dezelfde schroefjes opnieuw om de beugels vast te schroeven.



De versterker aanzetten

Alle modellen worden geleverd met een IEC-netsnoer. Wanneer het netsnoer wordt ingestoken en de aan-/uitknop op 'aan' wordt gezet, worden alle kanaaluitgangen ongeveer 12 seconden lang uitgeschakeld en gaan alle kanaalindicatorlampjes eventjes aan terwijl de versterker opgestart wordt.



OPMERKING: Schakel de stroomvoorziening via het stopcontact pas in wanneer alle systemen verbonden zijn.

Aansluiten op een netwerk



OPMERKING: Dit onderdeel is alleen van toepassing op de 'Connect'-modellen.

1. Sluit de versterker met een ethernetkabel aan op een netwerkschakelaar. Zorg ervoor dat de computer en de versterker op hetzelfde netwerk zitten.
2. Zet de versterker aan.
3. De versterker ontvangt een IP-adres van de netwerkschakelaar.
4. Om het IP-adres te achterhalen, gebruikt u een toepassing zoals de 'Advanced IP Scanner' (alleen voor Windows), die u hier gratis kunt downloaden:
[https:// www.advanced-ip-scanner.com](https://www.advanced-ip-scanner.com)
5. Start de 'Advanced IP Scanner' (of soortgelijke toepassing) op en voer in de zoekbalk bovenin het IP-bereik van uw netwerk in (beheerd door uw router). Klik op 'Scan' om te beginnen met zoeken.
6. Het IP-adres van de versterker in de lijst heeft een vervolgkeuzemenu. Dubbelklik hierop om naar de webinstellingen voor de versterker te gaan.

Alle IP-adressen van het netwerk zijn ook toegankelijk via de configuratiepagina van uw router.

Als u het IP-adres van de versterker heeft gevonden, voert u dit in uw browser in om naar het webportaal te gaan.

De 'Connect'-versterker configureren via het webportaal

Basisinstellingen (Basic Settings)

Hier kunnen de meeste algemene basisinstellingen voor de versterker worden bewerkt en opgeslagen. In het volgende onderdeel leest u meer over elk van de functies op dit tabblad.



OPMERKING: Sommige wijzigingen in het webportaal worden pas zichtbaar als de pagina handmatig wordt

vernieuwd of wanneer u naar een van de andere pagina's gaat.

Informatie (Information)

Hier kunt u een naam voor de versterker en de installatiegegevens invoeren om later te raadplegen. Verder vindt u hier het model, de firmwareversie en het serienummer van de versterker, die u niet kunt wijzigen.

Netwerk (Network)

IP-adres (IP Address) – Toont het huidige IP-adres dat gebruikt wordt wanneer DHCP AAN staat. Als DHCP UIT staat, kunt u een statisch IP-adres naar keuze invoeren.

IP-subnetmasker (IP Subnet Mask) – Toont het huidige IP-subnetmasker dat gebruikt wordt wanneer DHCP AAN staat. Als DHCP UIT staat, kunt u een IP-subnetmasker naar keuze invoeren.



OPMERKING: Als u het IP-adres of subnetmasker wijzigt, moet u het nieuwe IP-adres in de browser invoeren om terug te keren naar het webportaal van de versterker.

Identificatiemodus (Identification Mode)

Als deze optie AAN staat, gaat het voedingslampje voorop knipperen. Dit is handig als u meerdere versterkers gebruikt, zodat u meteen ziet welke versterker geconfigureerd wordt.

Afdrukken (Print)

Druk hierop om een afdrukbare pagina te openen met daarop alle huidige instellingen van de versterker.

Inschakelen (Power ON)

Hier kunt u kiezen uit verschillende inschakelmethodes (hieronder beschreven), afhankelijk van uw installatie. U kunt ook een inschakelvertraging van 0-20 seconden kiezen. Dit is handig wanneer u een reeks versterkers in een bepaalde volgorde wilt inschakelen.

Aan-/uitknop (Power Button) – Schakel signaal- en spanningsdetectie uit. Het apparaat gaat alleen aan via de aan-/uitknop op het apparaat.

Audio – In deze modus wordt signaaldetectie gebruikt om de versterker in te schakelen. Communicatie via het netwerk is hierbij nog steeds mogelijk. In deze modus verbruikt de versterker tot 2 W in stand-by.

Spanningsdetectie (Voltage Trigger) –

Schakel de versterker in met een trigger voor 12 V-spanningsdetectie.

Audio groen (Audio Green) – In deze modus wordt signaaldetectie gebruikt om de versterker in te schakelen. Netwerkkommunicatie wordt uitgeschakeld in stand-by. Om te communiceren met de versterker moet deze uit de stand-bystand worden gehaald. In deze modus verbruikt de versterker tot 0,5 W in stand-by.

Spanning groen (Voltage Green) – In deze modus wordt spanningsdetectie met trigger gebruikt voor het in- en uitschakelen van de versterker. Netwerkkommunicatie wordt uitgeschakeld in stand-by. Om te communiceren met de versterker moet deze uit de stand-bystand worden gehaald. **OPMERKING:** In deze modus verbruikt de versterker tot 0,5 W in stand-by.

Opslaan en herstellen (Save & Restore)
Hier kunt u alle instellingen opslaan naar een bestand, dat u later indien nodig kunt gebruiken om de instellingen te herstellen.

Globale voorinstelling laden (Load Global Preset)

Actieve globale voorinstelling (Active Global Preset) – Toont de globale voorinstelling die momenteel actief is (alleen de naam wordt weergegeven; dit is geen tekstveld), met een resetknop om de huidige voorinstelling terug te zetten op de standaardinstellingen.

Globale voorinstelling selecteren (Select Global Preset) – Selecteer uit een vervolgkeuzemenu welke voorinstelling u wilt wijzigen en inschakelen.

Met de laadknop 'Load' naast het menu schakelt u de gekozen voorinstelling in en start u de versterker na bevestiging in het pop-upvenster opnieuw op. Zodra de pagina wordt vernieuwd, wordt de nieuwe actieve globale voorinstelling weergegeven.

Naam voorinstelling wijzigen (Edit Preset name) – Tekstveld om de naam van de huidige geselecteerde voorinstelling te wijzigen.

Globale voorinstelling importeren/exporteren (Import/Export Global Preset)

Alle voorinstellingen (All Presets) – Importeer/exporteer alle globale voorinstellingen van of naar een bestand.

Enkele voorinstelling (Single Preset) – Importeer/exporteer een enkele globale voorinstelling van of naar een bestand.

Globale voorinstelling kopiëren (Duplicate Global Preset)

Kopieer de globale voorinstelling 'X' naar globale voorinstelling 'Y'. Beide opties zijn beschikbaar in de vervolgkeuzemenu's.

Reset

Fabrieksinstellingen (Factory Reset) – Als u op de resetknop drukt, worden alle (voor) instellingen (zowel globaal als DSP) hersteld naar de oorspronkelijke fabrieksinstellingen. Het 'aan'-lampje op de versterker gaat dan knipperen en de versterker wordt opnieuw opgestart.

Update

Firmware-update (Firmware Update) – Met deze knop installeert u de door u gekozen firmware (via een .bin-bestand). Als de update is gelukt, krijgt u een melding in het webportaal. Volg de aanwijzingen, start de versterker opnieuw op en keer terug naar de pagina 'Basisinstellingen (Basic Settings)'. U kunt de meest recente firmware downloaden via onze website: monitoraudio.com

OPMERKING: Wij raden aan dat u bij elke installatie uw firmware controleert. U vindt

de nieuwste firmware op onze website: monitoraudio.com

Ingangs-/uitgangsinstellingen (Input/Output Settings)

Hier kunt u de routing voor elke ingang naar een geselecteerde uitgang configureren. Ook kunt u de individuele afvlakking, modus, versterkingsoffset en het volume instellen. Verder kunt u versterkermodi zoals 70 V-lijn (alleen voor de IA800-2C) of bridging inschakelen.



OPMERKING: Sommige wijzigingen in het webportaal worden pas zichtbaar als de pagina handmatig wordt vernieuwd of wanneer u naar een van de andere pagina's gaat.

The screenshot shows the 'Input/Output Settings' page. At the top, there are tabs for 'Basic Settings', 'Input/Output Settings', and 'DSP Configuration'. The 'Input Setup' section has dropdowns for '1 LEFT', '1 RIGHT', '2 LEFT', and '2 RIGHT' channels, with corresponding 'Input Name' (Input 1L, Input 1R, Input 2L, Input 2R) and 'Trim Level dB' (0, 0, 0, 0) settings. The 'Output Setup' section has dropdowns for '1 LEFT' and '1 RIGHT' channels, with 'Output Name' (Output 1L, Output 1R), 'Stereo/Mono' (Stereo, Mono), 'DSP Preset' (Preset OFF, Preset OFF), 'Control Zone' (A, A), and 'Amp Mode' (Stereo) settings. The 'Output Volume' section has dropdowns for '1 LEFT' and '1 RIGHT' channels, with 'Output Volume' (12, 12), 'Turn On Volume' (12, 12), 'Mute' (OFF, OFF), 'Control Zone' (A, A), 'Maximum Volume' (12, 12), and 'Gain Offset' (0, 0) settings. The 'Output Source' section has dropdowns for '1 LEFT' and '1 RIGHT' channels, with 'Source 1' (Input 1L, Input 1R), 'Source 2' (Input 1L, Input 1R), and 'Source Select' (Source 1 Only, Source 1 Only) settings.

Ingangsinstellingen (Input Setup)

Hier ziet u alle beschikbare ingangskanalen. Elke ingangsnaam kan bewerkt worden en de afvlakking kan per kanaal worden aangepast met +/- 6 dB. Afvlakking is het ingangsvolume vóór versterking.

Uitgangsinstellingen (Output Setup)

Kanaal (Channel) – Selecteer welk uitgangskanaal

u wilt bewerken. Als u een kanaal selecteert in het vervolgkeuzemenu, worden in het andere menu de equivalente kanalen weergegeven (als u bijvoorbeeld 1 LEFT (LINKS) kiest in het linkermenu, verschijnt 1 RIGHT (rechts) in het rechtermenu).

Naam uitgang (Output Name) – Tekstveld om een naam voor de kanaaluitgang in te voeren.

Stereo/Mono – Selecteer stereo of mono per kanaal. Als u mono selecteert, worden de linker- en rechteringangskanalen op de geselecteerde uitgangen op 'mono' gezet.

DSP-voorstelling (DSP Preset) – Selecteer een opgeslagen DSP-voorstelling voor een uitgangskanaal. Deze kunt u altijd per individueel kanaal selecteren en nooit per stereopaar.

Instellingszone (Control Zone) – Selecteer A, B, C, D... (aantal groepen = aantal uitgangskanalen). Hier worden de instellingen 'Uitgangsvolume' (Output Volume), 'Geluid aan' (Turn on Volume) en 'Dempen' (Mute) gegroepeerd voor kanalen binnen dezelfde instellingszone. Zo kunt u meerdere kanalen als één zone instellen.

Versterkermodus (Amp Mode) – Kies uit stereo- of bridge-modus. Ook te gebruiken om de 70 V-modus op de IA800-2C te selecteren.

Uitgangsvolume (Output Volume)

Kanaal (Channel) – Selecteer welk uitgangskanaal u wilt bewerken. Als u een kanaal selecteert in het vervolgkeuzemenu, worden in het andere menu de equivalente kanalen weergegeven. De volgende opties besturen de geselecteerde kanaaluitgang:

- Uitgangsvolume (Output Volume): gekoppeld aan de regelaar voorop. Als u de regelaar voorop gebruikt, wordt de weergegeven waarde in het webportaal (na vernieuwen) gewijzigd; u kunt de regelaar niet via het webportaal aanpassen.
- Geluid aan (Turn On Volume)
- Dempen (Mute)

Instellingszone (Control Zone) – Selecteer de instellingszone. De volgende opties besturen de geselecteerde zone-uitgang:

- Maximaal volume (Maximum Volume)
- Versterkings-offset (Gain Offset)

Uitgangsbron (Output Source)

Kanaal (Channel) – Selecteer van welk uitgangskanaal u de routing wilt bewerken. Als u een kanaal selecteert in het vervolgkeuzemenu, worden in het andere menu de equivalente kanalen weergegeven.

Bron 1 (Source 1) – Selecteer de primaire ingangsbron om naar het geselecteerde kanaal te sturen.

De primaire bron is altijd in stereo, dus als 1L geselecteerd is voor het linkerkanaal, wordt 1R

automatisch geselecteerd voor het rechterkanaal.

Bron 2 (Source 2) – Selecteer de secundaire ingangsbron om naar het geselecteerde kanaal te sturen.

De secundaire bron kan individueel worden geselecteerd en niet per se in stereo.

Bronkeuze (Source Select) – Kies uit Prioriteit bron 2 (Priority Source 2), Alleen bron 1 (Source 1 Only) of MIX.

Hiermee worden bron 1, bron 2 of een MIX (van bronnen 1 en 2) naar het geselecteerde uitgangskanaal gestuurd. Standaard: Bron 1.

DSP-configuratie (DSP Configuration)

Op dit tabblad kunt u nog laatste aanpassingen doen aan het geluid met behulp van een parametrische 10-bands EQ. Deze kunnen vervolgens worden opgeslagen als importeerbare en exporteerbare voorinstellingen.



OPMERKING: Sommige wijzigingen in het webportaal worden pas zichtbaar als de pagina handmatig wordt vernieuwd of wanneer u naar een van de andere pagina's gaat.

Voorinstelling toewijzen (Allocate Preset)

Uitgangskanaal (Output Channel) – Selecteer welk kanaal u wilt bewerken en selecteer hiervoor de DSP-voorstelling (DSP Preset). Als u een kanaal selecteert in het vervolgkeuzemenu, wordt in het menu ernaast het bijbehorende kanaal weergegeven.

Naam uitgang (Output Name) – Tekstveld om een naam voor het kanaal in te voeren. Als deze hier wordt gewijzigd, verandert ook de naam op de pagina 'Ingangs-/uitgangsinstellingen (Input/Output Settings)'.

DSP-voorstelling (DSP Preset) – Selecteer een opgeslagen DSP-voorstelling voor een uitgangskanaal. Deze kunt u altijd per individueel kanaal selecteren en nooit per stereopaar.

Testsignaal (Test Signal)

Uitgangskanaal (Output Channel) – Selecteer naar welk uitgangskanaal u het testsignaal wilt sturen. Als u een kanaal selecteert in het vervolgkeuzemenu, worden in het andere menu de equivalente kanalen weergegeven.

Impuls (Stimulus) – Selecteer roze ruis (Pink Noise) of een ingangskanaal om de impuls tijdelijk naar de geselecteerde uitgang te sturen.

Volumeniveau (Volume Level) – Volumeniveau van de impuls voor het geselecteerde kanaal in dB.



voorstelling 'Y'. Beide opties zijn beschikbaar in de vervolgkeuzemenu's.

DSP-voorstelling selecteren of naam wijzigen (Select/Rename DSP Preset)

DSP-voorstelling selecteren (Select DSP Preset) – De geselecteerde voorinstelling slaat automatisch wijzigingen in de onderstaande EQ-instellingen op.

Naam van voorinstelling wijzigen (Edit Preset Namen) – Tekstveld om de voorinstelling een andere naam te geven.

Reset – Zet alle namen en instellingen van de geselecteerde voorinstelling terug naar de standaardinstellingen.

EQ-diagram (EQ Graph)

Geeft de curve van de EQ-instellingen weer.

EQ-parameter

10 banden parametrische EQ met elk de volgende aanpasbare instellingen:

EQ - Aan/uit (EQ – On/Off) – Gebruikt om de frequentieband aan te zetten om de aangebrachte parameterwijzigingen toe te passen.

EQ-frequentie (EQ Frequency) – Dit is het middelpunt in de frequentiebandbreedte waarop de wijzigingen worden toegepast.

EQ – Q – De Q-factor bestuurt de bandbreedte die door de equalizer wordt versterkt (een waarde tussen 0,3-24). Hoe lager de Q-factor, hoe breder de bandbreedte (en op hoe meer frequenties aan weerszijden van het middelpunt dit van toepassing is). Hoe hoger de Q-factor, hoe smaller de bandbreedte (en op hoe minder frequenties dit van toepassing is).

EQ-versterking (EQ – Gain +/- dB) – De verhoging of verlaging van versterking/volume op de geselecteerde frequentie.

Tiltregeling (Tilt Control)

Hier kan de versterkingsfactor worden gewijzigd om constant boven of onder een bepaalde frequentie te blijven. Stel een tilt EQ-filter in op lage of hoge frequenties via de volgende aanpasbare instellingen:

Tilt aan/uit (Tilt On/Off) – Gebruikt om de hoge of lage tilt EQ-filter aan te zetten om de gemaakte parameterwijzigingen te activeren.

Frequentie (Frequency) – Startpunt van de frequentie voor de tiltfilter-aanpassing.

Versterking (Gain) – De verhoging of verlaging van versterking/volume.

Scheidingsfilter (Crossover)

Hier kunnen High Pass (HP)- of Low Pass (LP)-scheidingsfilters worden toegepast. Dit is handig

Aan/uit (On/Off) – Zet de geselecteerde impuls aan of uit. Gaat als standaard 'uit' als u de DSP-configuratie verlaat.

Voorinstellingen importeren/exporteren (Import/Export Preset)

Alle voorinstellingen (All Presets) – Importeer of exporteer alle DSP-voorstellingen van of naar een bestand.

Enkele voorinstelling (Single Preset) – Importeer of exporteer de huidige geselecteerde DSP-voorstelling van of naar een bestand.

Voorinstelling kopiëren (Duplicate Preset)
Kopieer DSP-voorstelling 'X' naar DSP-

bij het gebruik van passieve subwoofers (hier wordt een LP-filter gebruikt) of kleinere satellieten die geen lage frequenties aankunnen (HP-filter). Stel een Low Pass- of High Pass-filter in via de volgende aanpasbare instellingen:

Scheidingsfilter aan/uit (Crossover On/Off) –

Gebruikt om de Low Pass- of High Pass-filter aan te zetten om de gemaakte parameterwijzigingen te activeren.

Kantelfrequentie (Cut off Frequency) – Stel het -6 dB-punt in voor elke HP- en LP-scheidingsfilter.

Filtertype – Keuze uit 6, 12, 18, 24 dB per octaaf voor elke HP- en LP-scheidingsfilter. Hoe hoger de waarde, hoe scherper de kantelhoek van de lijn.

Vertraging (Delay)

Tekstvelden om de vertraging in milliseconden, voet of meter in te voeren.

Als u voor een eenheid een waarde invult, worden de overige twee eenheden vanzelf berekend.

Begrenzer (Limiter)

Niveau (Level) – Niveau van begrenzer, in te stellen op Off (Uit), -3dB, -6dB, -9dB. Dit is bedoeld om het geluidsniveau van een signaal niet boven een ingestelde drempelwaarde te laten uitkomen. Dit voorkomt verdere versterking boven deze waarde en dus mogelijke schade aan de luidsprekers.

Codes voor de infraroodafstandsbediening

Alleen voor de 'Connect'-modellen.

De 'Connect'-versterkers hebben een IR-ingang en -uitgang voor gebruik met universele infraroodafstandsbedieningen. De opdrachtcodes voor de versterkers zijn overeenkomstig met het standaard NEC-protocol en zijn te downloaden via: **monitoraudio.com**

Probleemoplossing

Indicatielampjes bij storingen:

Wit: clipping op kanaal/in beveiligingsmodus

Als het ingangssignaal te hoog is, branden de kanaallampjes wit. Verlaag in dat geval de afvlakking op de versterker of het volume van de geluidsbron.

Wit knipperend: thermische beveiliging

In dat geval raden wij aan om de versterker uit te zetten en hem te laten afkoelen tot kamertemperatuur. Daarna kunt u hem weer aanzetten.

Andere storingen:

Versterker gaat niet aan

Als de versterker niet aan gaat, controleer dan de zekering in de stekker (indien van toepassing) en de interne zekering van de versterker. Zie hiervoor het Overzicht van aansluitingen op pagina 75.

Geen geluid

Controleer alle aansluitingen en kabels. Als de versterker een 'Connect'-model is, zorg er dan voor dat alle kanalen juist zijn doorgeleid en niet gedempt zijn.

Als de versterker in de bridge-modus staat, zorg dan dat de schakelaar/instellingen en bedrading juist geconfigureerd zijn.

Geeft het apparaat nog steeds geen signaal af of blijft de storingsmodus zich voordoen, neem dan onmiddellijk contact op met uw lokale verkooppunt/distributeur of Monitor Audio.

Garantie

Voor zowel het vakmanschap als de prestaties van dit product geldt een garantie van **vijf** jaar vanaf de datum van aankoop (zie de voorwaarden in de bijsluiters Veiligheidsinstructies), op voorwaarde dat het product is gekocht bij een geautoriseerde verkoper van Monitor Audio volgens de geldende verkoopovereenkomst.

Om ons te helpen uw garantiegegevens binnen ons klantenbestand te vinden, mocht dit nodig blijken, kunt u uw product(en) simpel online registreren op: **monitoraudio.com**

Gegevens eigenaar

Productgegevens

Model: _____

Serienummer van product: _____

Aankoopdatum: _____

Gegevens verkooppunt

Naam verkooppunt: _____

Adres: _____

Postcode: _____

E-mailadres: _____

Specificaties

Model:	IA150-2	IA60-12	IA200-2C	IA150-8C	IA800-2C	
IP-bediening 'Connect'	N.v.t.	N.v.t.	Ja	Ja	Ja	
Kanaalnummer	2 (één stereopaar)	12 (6 stereoparen)	2 (één stereopaar)	8 (4 stereoparen)	2 (één stereopaar)	
Vermogen (watt/kanaal)	4 ohm	150 W	60 W	200 W	150 W	800 W
	8 ohm	100 W	45 W	150 W	140 W	500 W
	Bridge (8 ohm)	320 W (1 kanaal)	100 W (6 kanalen)	470 W (1 kanaal)	300 W (4 kanalen)	2000 W (1 kanaal)
	70 V	N.v.t.	N.v.t.	N.v.t.	N.v.t.	800 W (2 kanalen)
Ingangsimpedantie	20 kilo-ohm					
Uitgangsimpedantie (Loop RCA)	600 ohm					
Ingangsevoeligheid	100 mV/1 W - 1000 mV volledig vermogen	100 mV/1 W - 700 mV volledig vermogen	100 mV/1 W - 1230 mV volledig vermogen	100 mV/1 W - 1140 mV volledig vermogen	100 mV/1 W - 2200 mV volledig vermogen	
Maximale ingangsspanning (effectieve waarde)	2,9 V					
Signaal-ruisverhouding (SN:R)	-100 dB (20 Hz - 20 kHz)					
Frequentierespons (-3dB)	5 Hz - 50 kHz					
Totale harmonische vervorming (THV + N@1 kHz)	0,03% @ 1 W					
Hoogte van rek	1 U	2 U	1 U	2 U	2 U	
Afmetingen - Zonder voetjes (h x b x d)	42,4 x 438 x 427 mm 1 11/16 x 17 1/4 x 16 13/16"	86,8 x 438 x 427 mm 3 7/16 x 17 1/4 x 16 13/16"	42,4 x 438 x 427 mm 1 11/16 x 17 1/4 x 16 13/16"	86,8 x 438 x 438 mm 3 7/16 x 17 1/4 x 16 13/16"	86,8 x 438 x 438 mm 3 7/16 x 17 1/4 x 16 13/16"	
Afmetingen - Met voetjes (h x b x d)	52,8 x 438 x 427 mm 2 1/16 x 17 1/4 x 16 13/16"	97,2 x 438 x 427 mm 3 13/16 x 17 1/4 x 16 13/16"	52,8 x 438 x 427 mm 2 1/16 x 17 1/4 x 16 13/16"	97,2 x 438 x 438 mm 3 13/16 x 17 1/4 x 16 13/16"	97,2 x 438 x 438 mm 3 13/16 x 17 1/4 x 16 13/16"	
Breedte inclusief rekbeugels	482 mm 19"					
Gewicht	5,29 kg (11 lb 10 oz)	7,34 kg (16 lb 2 oz)	5,3 kg (11 lb 10 oz)	7,45 kg (16 lb 6 oz)	9,2 kg (20 lb 4 oz)	
IP-communicatie	N.v.t.	N.v.t.	TCP/IP (RJ-45 10/100 Base T)			
Bedrijfsspanning	100-120 V @ 60 Hz, 220-240 V @ 50 Hz					
Zekeringswaarden	5 A (T5AL ~ 250 VAC)	10 A (T10AL ~ 250 VAC)	5 A (T5AL ~ 250 VAC)	10 A (T10AL ~ 250 VAC)	100-120VAC: T15AL/250V AC 220-240VAC: T10AL/250V AC	
Stroomverbruik in stand-bystand	< 0,5 W (groeneodus)/ <2 W					

Monitor Audio behoudt zich het recht voor om zonder verdere kennisgeving specificaties te wijzigen.



Monitor Audio Ltd.

24 Brook Road

Rayleigh, Essex

SS6 7XJ

England

Tel: +44 (0)1268 740580

Fax: +44 (0)1268 740589

Email: info@monitoraudio.com

Web: monitoraudio.com

**Designed & Engineered in the United Kingdom
Made In China**

Version 2. 2018