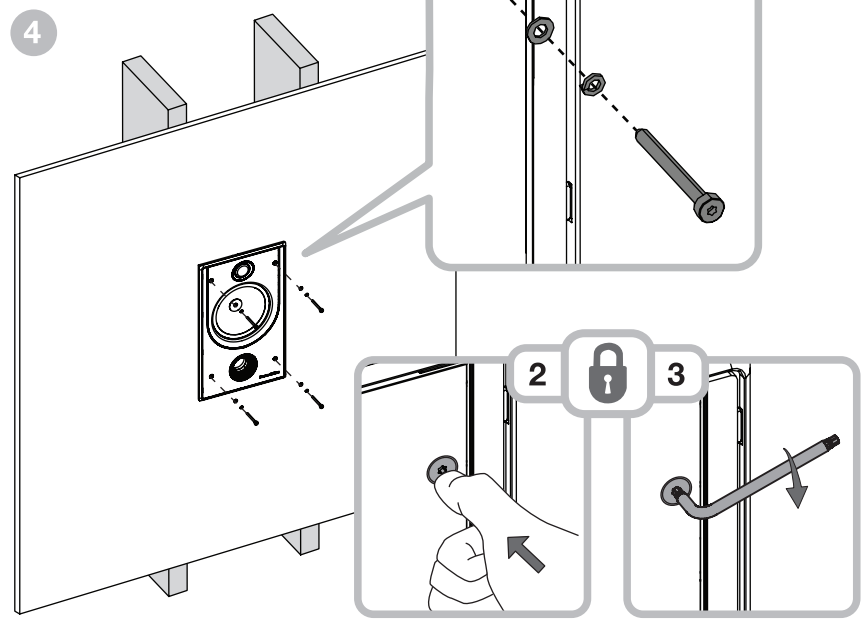
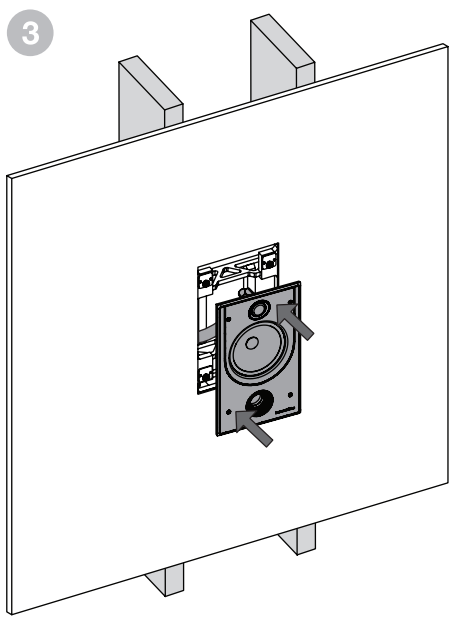
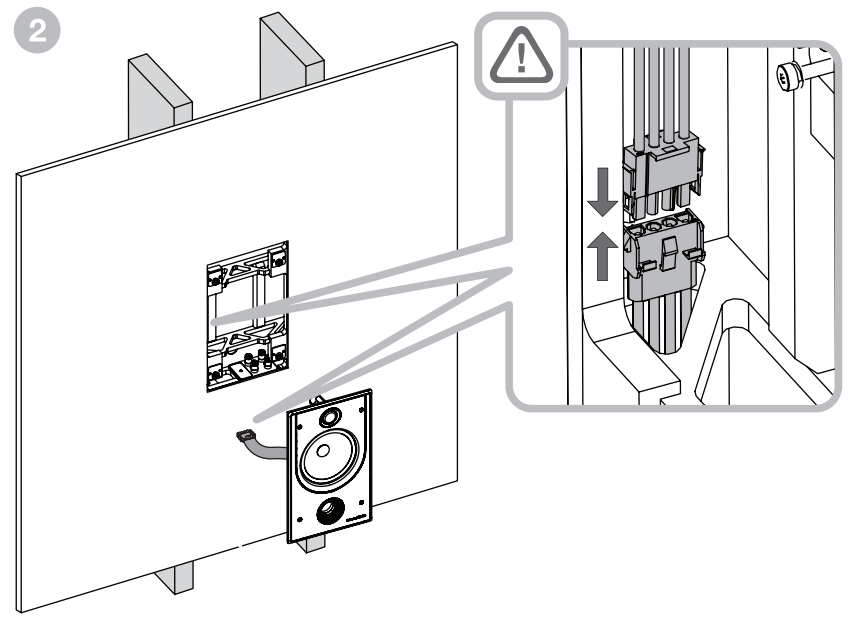
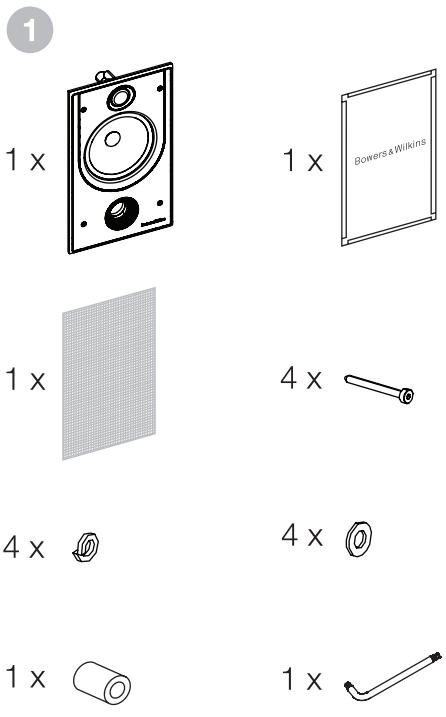
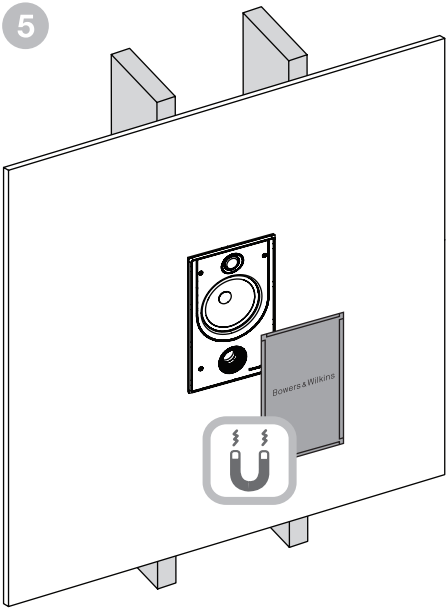


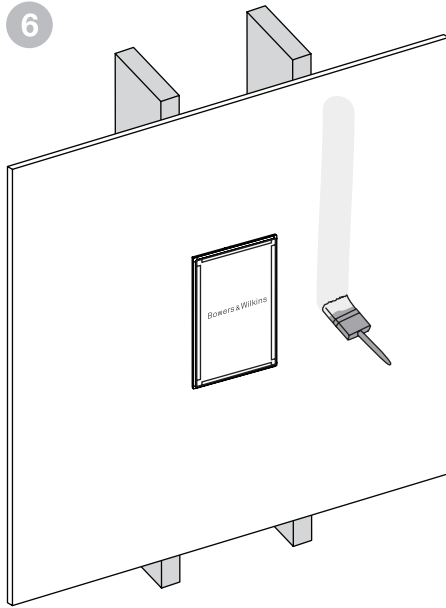
CWM18.5 D



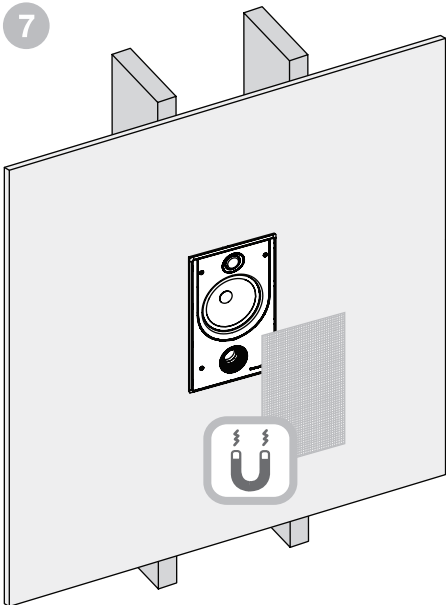
5



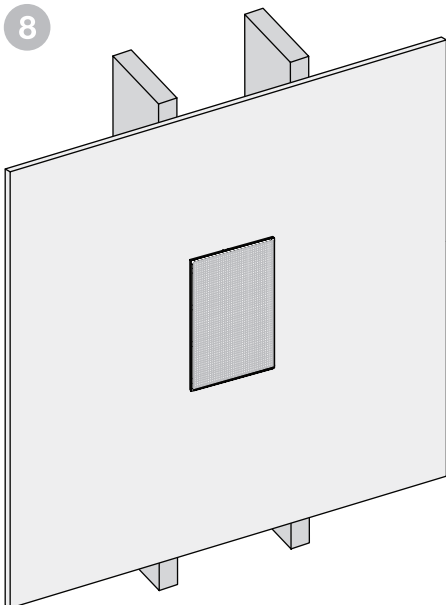
6



7



8





## ENGLISH

Installation must be carried out in accordance with national building and wiring regulations.

## FRANÇAIS

L'installation doit être réalisée en conformité avec les réglementations nationales en matière de construction et de câblage.

## DEUTSCH

Bei der Installation müssen die nationalen Baubestimmungen und Verdrahtungsvorschriften eingehalten werden.

## ESPAÑOL

La instalación debe realizarse en concordancia con la normativa nacional en materia de construcción y cableado de edificios.

## PORTUGUÊS

A instalação tem de ser efectuada em conformidade com as regulamentações nacionais relativas a edifícios e respectivas instalações eléctricas.

## ITALIANO

L'installazione deve essere eseguita nel rispetto delle norme nazionali in materia di edilizia e di impianti elettrici.

## NEDERLANDS

De installatie moet in overeenstemming met de nationale bouw- en bedradingsvoorschriften worden uitgevoerd.

## ČESKY

Montáž musí být prováděna v souladu s místními stavebními a elektroinstalačními předpisy.

## SLOVENČINA

Inštalácia musí byť vykonaná v súlade so zákonnými smernicami o stavbe a káblovaní.

## MAGYAR

A szerelést a nemzeti építési és vezetékekre vonatkozó előírásoknak megfelelően kell elvégezni.

## POLSKI

Instalację należy przeprowadzić zgodnie z krajowymi regulacjami budowlanymi i przepisami dotyczącymi instalacji elektrycznych.

## TÜRKÇE

Kurulum, ulusal inşaat ve elektrik şebekesi düzenlemelerine uygun olarak gerçekleştirilmelidir.

## ΕΛΛΗΝΙΚΑ

Η εγκατάσταση θα πρέπει να γίνεται με την εφαρμογή των εθνικών οικοδομικών κανονισμών, καθώς και των κανονισμών αναφορικά με τη συνδεσμολογία και των καλωδιώσεων.

## РУССКИЙ

Установка должна быть выполнена в соответствии с государственными строительными и пожарными нормами.

## 日本語

インストールは、国が定める建造物及び配線のレギュレーションに従って行わなければなりません。

## 简体中文

安装必须按照国家建筑和接线规定进行。

## 繁體中文

安裝必須按照國家建築和接線規定進行。

## 한국어

설치는 국가 건물 및 배선 규정에 따라 수행해야 합니다.

# Bowers & Wilkins

B&W Group Ltd  
Dale Road  
Worthing West Sussex  
BN11 2BH England

T +44 (0) 1903 221 800  
F +44 (0) 1903 221 801  
info@bwgroup.com  
www.bowers-wilkins.com

B&W Group (UK Sales)  
T +44 (0) 1903 221 500  
E uksales@bwgroup.com

B&W Group North America  
T +1 978 664 2870  
E marketing@bwgroupusa.com

B&W Group Asia Ltd  
T +852 3 472 9300  
E info@bwgroup.hk

Copyright © B&W Group Ltd. E&OE  
Printed in China.