

DENON

PMA-720AE / PMA-520AE

Geïntegreerde stereo versterker

Gebruiksaanwijzing

VEILIGHEIDSMATREGELEN



CAUTION
RISK OF ELECTRIC SHOCK
DO NOT OPEN



WAARSCHUWING:

OM HET RISICO OP ELEKTRISCHE SCHOK TE VOORKOMEN MAG U DE KLEP (OF DE RUGZIJD) NIET VERWIJDEREN). DIT APPARAAT BEVAT GEEN ONDERDELEN DIE DOOR DE GEBRUIKER KUNNEN WORDEN ONDERHOUDEN OF GEREPAREERD. LAAT ONDERHOUD EN REPARATIES OVER AAN BEVOEGDE ONDERHOUDSTECHNICI.



De bliksemflits met het pijlsymbool in de gelijkzijdige rechthoek is bedoeld om de gebruiker te waarschuwen voor de aanwezigheid van niet-geïsoleerde "gevaarlijke spanning" in het product die krachtig genoeg kan zijn om elektrische schokken te veroorzaken.



Het uitroepteken binnen een gelijkzijdige driehoek is bedoeld om de gebruiker te waarschuwen van de aanwezigheid voor belangrijke gebruiks- en onderhouds (reparatie)-richtlijnen in de documentatie die bij het toestel is geleverd.

WAARSCHUWING:

STEL DIT APPARAAT NIET BLOOT AAN REGEN OF VOCHT OM HET RISICO OP BRAND OF ELEKTRISCHE SCHOKKEN TE VOORKOMEN.



Heet oppervlak

WAARSCHUWING: HEET OPPERVLAK. NIET AANRAKEN.

Bij ononderbroken bediening van dit product kan het oppervlak boven de interne koelplaat heet worden.

Raak het toestel niet aan waar het heet is, vooral niet in de buurt van het "Heet oppervlak" en het bovenpaneel.

BELANGRIJKE VEILIGHEIDSINSTRUCTIES

1. Lees deze instructies.
2. Bewaar deze instructies.
3. Let op alle waarschuwingen.
4. Volg alle instructies.
5. Gebruik het apparaat niet bij water.
6. Reinig het apparaat alleen met een droge doek.
7. Blokkeer de ventilatieopeningen niet.
Installeer het toestel in overeenstemming met de instructies van de fabrikant.
8. Niet gebruiken bij warmtebronnen zoals radiatoren, warmteregisters, ovens en andere apparatuur (zoals versterkers) die warmte produceren.
9. Bescherm de netkabel, zodat men er niet over kan lopen en hij niet bekneld raakt. Let vooral op de nabijheid van stekkers, stopcontacten en het punt waar de kabel op het apparaat is aangesloten.
10. Gebruik alleen toebehoren en accessoires die zijn aanbevolen door de fabrikant.
11. Gebruik het toestel alleen met een wagentje, standaard, statief, steun of tafel die door de fabrikant is opgegeven of die bij het toestel wordt verkocht. Wordt een wagen gebruikt, wees dan voorzichtig als de wagen met de apparatuur wordt verplaatst, zodat ze niet kunnen omvallen en letsel veroorzaken.
12. Neem de stekker uit het stopcontact tijdens onweer en als het apparaat langere tijd niet wordt gebruikt.
13. Laat reparaties uitvoeren door bevoegd reparatiepersoneel. Reparaties zijn nodig als het apparaat is beschadigd, bijvoorbeeld als de voedingskabel of stekker is beschadigd, als er vloeistof op het apparaat is gemorst of als er voorwerpen in het apparaat zijn gevallen, het apparaat is blootgesteld aan regen of vocht, het apparaat niet normaal werkt of het apparaat is gevallen.
14. De batterijen mogen niet worden blootgesteld aan overmatige hitte, zoals zon, vuur, enz.



WAARSCHUWING:

Om de voeding van dit product volledig te onderbreken moet de stekker uit het stopcontact worden getrokken.

De netstekker wordt gebruikt om de stroomtoevoer naar het toestel volledig te onderbreken en moet voor de gebruiker gemakkelijk bereikbaar zijn.

• EENVORMIGHEIDSVKLAARING

Wij verklaren uitsluitend op onze verantwoordelijkheid dat dit product, waarop deze verklaring betrekking heeft, in overeenstemming is met de volgende normen:

EN60065, EN55013, EN55020, EN61000-3-2 en EN61000-3-3.

Volgens de voorzieningen van lage spanningsrichtlijn 2006/95/EC en EMC-richtlijn 2004/108/EC, de EU-richtlijn 1275/2008 en de kaderrichtlijn 2009/125/EC voor energieverbruikende producten (ErP).

DENON EUROPE
Division of D&M Germany GmbH
An der Kleinbahn 18, Nettetal,
D-41334 Germany

EEN AANTEKENING MET BETREKKING TOT DE RECYCLING:

Het inpakmateriaal van dit product is recycleerbaar en kan opnieuw gebruikt worden. Er wordt verzocht om zich van elk afvalmateriaal te ontdoen volgens de plaatselijke voorschriften.

Volg voor het wegdoen van de speler de voorschriften voor de verwijdering van wit- en bruingoed op.

Batterijen mogen nooit worden weggegooid of verbrand, maar moeten volgens de plaatselijke voorschriften betreffende chemisch afval worden verwijderd.

Op dit product en de meegeleverde accessoires, m.u.v. de batterijen is de richtlijn voor afgedankte elektrische en elektronische apparaten (WEEE) van toepassing.



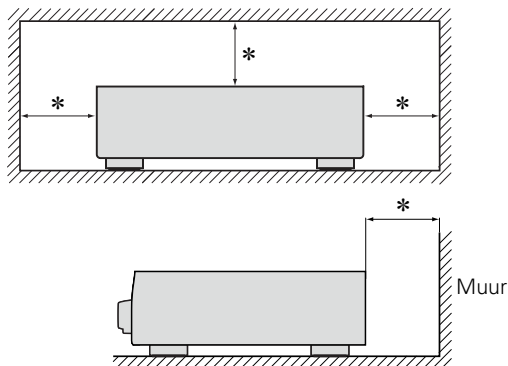
Pb

ALVORENSTE GEBRUIKEN

WAARSCHUWINGEN

- Vermijd hoge temperaturen.
Zorg er bij installatie in een audiorack voor, dat de door het toestel geproduceerde warmte goed kan worden afgevoerd.
- Hanteer het netsnoer voorzichtig.
Houd het snoer bij de stekker vast wanneer deze moet worden aan- of losgekoppeld.
- Laat geen vochtigheid, water of stof in het apparaat binnendringen.
- Neem altijd het netsnoer uit het stopcontact wanneer het apparaat gedurende een lange periode niet wordt gebruikt.
- De ventilatieopeningen mogen niet worden geblokkeerd.
- Laat geen vreemde voorwerpen in dit apparaat vallen.
- Voorkom dat insecticiden, benzeen of verfverdunder met dit toestel in contact komen.
- Dit toestel mag niet gedemonteerd of aangepast worden.
- De ventilatie mag niet worden belemmerd door de ventilatieopeningen af te dekken met bijvoorbeeld kranten, een tafelkleed of gordijnen.
- Plaats geen open vlammen, bijvoorbeeld een brandende kaars, op het apparaat.
- Houd u steeds aan de milieuvoorschriften wanneer u gebruikte batterijen wegdoet.
- Stel het apparaat niet bloot aan druppels of spatten.
- Plaats geen voorwerpen gevuld met water, bijvoorbeeld een vaas, op het apparaat.
- Raak het netsnoer niet met natte handen aan.
- Als de schakelaar op OFF (STANDBY) staat, is het apparaat niet volledig losgekoppeld van de netspanning (MAINS).
- De apparatuur wordt in de buurt van het stopcontact geïnstalleerd, zodat dit altijd gemakkelijk toegankelijk is.
- Bewaar de batterijen niet op een plaats waar deze blootstaan aan direct zonlicht of op plaatsen waar zeer hoge temperaturen heersen, zoals in de buurt van een kachel.

VOORZORGSMAATREGELEN BIJ DE INSTALLATIE



*** Plaats dit toestel niet in een kleine afgesloten ruimte, zoals een boekenkast e.d., omdat anders de warmte niet op gepaste wijze kan worden afgevoerd.**

- Meer dan 0,3 m is aanbevolen.
- Plaats geen andere apparatuur op het toestel.

Aan de slag

Dank u voor het vertrouwen dat u in dit DENON-product hebt gesteld. Lees deze gebruiksaanwijzing aandachtig door voordat u het product gaat gebruiken. Bewaar deze gebruiksaanwijzing na hem te hebben gelezen zodat u hem later nog eens kunt naslaan.

Inhoud

Aan de slag	1
Accessoires	2
Functies	2
Voorzorgsmaatregelen bij werken met de eenheid	2

Vorbereidingen

[3](#)

Aansluitingen	4
Kabels die voor aansluitingen worden gebruikt	4
Aansluiten van de luidsprekers	4
PRE OUT-jacks aansluiten (alleen PMA-720AE)	7
Aansluiting van spelers	7
Een recorder aansluiten	8
Het netsnoer aansluiten	8

Bediening

[9](#)

Bediening	10
Vóór gebruik	10
Starten van de weergave	10
De toon regelen (LOUDNESS)	11
Te gebruiken luidsprekers instellen (alleen PMA-720AE)	11
Hoofdtelefoon gebruiken	11
Starten van de opname	11
De modus Auto Standby instellen	11

Informatie

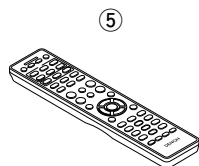
[12](#)

Namen en functies van onderdelen	13
Voorpaneel	13
Achterpaneel	14
Afstandsbediening	15
Explanation terms	17
Probleemoplossing	18
Technische gegevens	19

Accessoires

Controleer of bij dit product de volgende onderdelen zijn meegeleverd.

① Aan de slag.....	1
② CD-ROM (Gebruiksaanwijzing).....	1
③ Veiligheidsinstructies.....	1
④ Lijst met servicenetwerken.....	1
⑤ Afstandsbediening (RC-1173).....	1
⑥ R03/AAA-batterijen.....	2



Funcities

Geavanceerde HC (High Current) enkelvoudig duw-trek circuit, geïnstalleerd om tegelijkertijd "subtiliteit" en "kracht" te bereiken

Gebruikt HC-transistors die 2 – 3 keer de piekstroom van gewone audiovermogenstransistors overschrijden voor een stabiele, expressieve muziekkwaliteit van extreem lage volumenniveaus tot een hoog volume.

Stroomcircuit met grote voedingscapaciteit en hoge snelheid

Om het optimale potentieel van het HC enkelvoudig duw-trek circuit te halen, gebruikt het stroomcircuit DENON elektrolytische capacitors van het bloktype met aangepaste specificaties, evenals een SBD (Schottky-Barrier Diode) met een korte hersteltijd en een minimaal stroomruis.

Functie Directe bron voor zuivere audioweergave

Bereikt zuivere audioweergave waarbij de zuiverheid van het geluid wordt beschermd door het omzeilen van de bedieningselementen TONE (BASS, TREBLE), LOUDNESS en BALANCE.

Lager stroomverbruik tijdens stand-by

Rekening houdende met het milieu, is het energieverbruik in stand-by verminderd tot 0,3 W of beter.

Voorzorgsmaatregelen bij werken met de eenheid

• Voordat u de stroomschakelaar inschakelt

Controleer opnieuw dat alle aansluitingen goed zitten en dat er geen problemen met de aansluitkabels zijn.

- Stroom wordt toegevoerd naar delen van het circuit, zelfs wanneer de eenheid in de stand-bymodus staat. Wanneer u reist of uw huis voor een lange periode verlaat, zorg dan dat u het netsnoer uit het stopcontact trekt.

• Over condensvorming

Als er grote verschillen zijn tussen de temperatuur in het toestel en daarbuiten, dan kunnen er op sommige werkende onderdelen binnen in de eenheid waterdruppels (condens) verschijnen waardoor het toestel mogelijk niet naar behoren functioneert.

Wanneer dit zich voordoet laat u het toestel gedurende een paar uren met uitgeschakelde netspanning staan en wacht u totdat het temperatuurverschil is afgenomen voordat u het toestel weer in gebruik neemt.

• Voorzorgsmaatregelen wanneer u een mobiele telefoon gebruikt

Als u een mobiele telefoon bij deze eenheid gebruikt, kan dit resulteren in ruis. Indien dit zo is, verwijdt u de mobiele telefoon van de eenheid, wanneer deze in gebruik is.

• De eenheid verplaatsen


Schakel de netspanning uit en trek de stekker van het netsnoer uit het stopcontact. Koppel vervolgens ook de aansluitsnoeren naar andere systeemcomponenten los voordat u het toestel verplaatst.

• Reiniging

- Veeg de behuizing en het bedieningspaneel met een zachte doek schoon.
- Volg de instructies bij het gebruik van een chemisch schoonmaakmiddel.
- Zowel benzeen, verfverdunder, andere organische reinigingsmiddelen als insecticiden kunnen veranderingen aan het materiaal en verkleuring veroorzaken wanneer het met het toestel in aanraking wordt gebracht en mogen daarom niet worden gebruikt.

Vorbereidingen

Hier worden de aansluitingen en de instelmethode voor dit toestel beschreven.

- Kabels die voor aansluitingen worden gebruikt  [blz. 4](#)
- Aansluiten van de luidsprekers  [blz. 4](#)
- PRE OUT-jacks aansluiten  [blz. 7](#)
- Aansluiting van spelers  [blz. 7](#)
- Een recorder aansluiten  [blz. 8](#)
- Het netsnoer aansluiten  [blz. 8](#)

Aansluitingen

In deze gebruiksaanwijzing worden de aansluitingen voor alle compatibele audiosignaalformaten uitvoerig beschreven. Kies het type aansluiting dat voor het aan te sluiten component het meest geschikt is.

OPMERKING

- Steek de stekker van het netsnoer pas in het stopcontact nadat alle verbindingen zijn gemaakt.
- Lees tijdens het aansluiten ook de gebruiksaanwijzingen van de andere componenten.
- Zorg dat u de linker en rechter kanalen juist aansluit (links op links, rechts op rechts).
- Bind netsnoeren en aansluitsnoeren of verschillende aansluitsnoeren niet samen tot een bundel. Dat kan brom of ruis veroorzaken.
- Stel het volume niet hoger is als er geen platenspeler aan de PHONO-ingangsaansluitingen is aangesloten. Dit kan zoemen of ruis tot gevolg hebben.

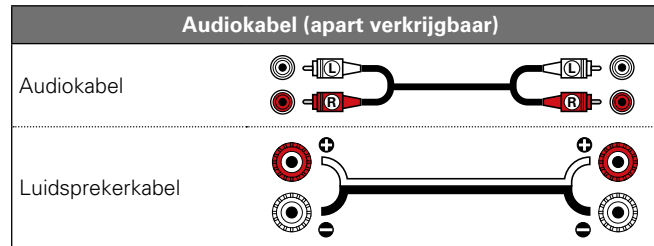
❑ Waarschuwingen voor het weergeven van SA-bronnen:

Wanneer u gewone luidsprekers gebruikt die niet compatibel zijn met SA-bronnen (DVD Audio-discs, Super Audio CD's en andere bronnen met componenten voor hoge tonen boven het hoorbaar bereik) zet u de eigenschappen van de speler (DVD Audiospeler, Super Audio CD-speler enz.) op gebruik met gewone luidsprekers (of versterkers).

De luidsprekers kunnen worden beschadigd wanneer u het volume te hoog instelt bij de weergave van SA-bronnen. Zie de gebruiksaanwijzing bij de speler voor instructies over het instellen van de speler.

Kabels die voor aansluitingen worden gebruikt

Selecteer de kabels die geschikt zijn om de te gebruiken componenten aan te sluiten.



Aansluiten van de luidsprekers

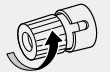
De luidsprekerkabels aansluiten

Controleer nauwgezet het linker (L) en het rechter (R) kanaal en de + (rood) en - (zwart) polariteit op de luidsprekers die op het toestel zijn aangesloten en let er goed op dat u de kanalen en polariteiten op juiste wijze aansluit.

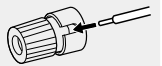
1 Strip ongeveer 10 mm isolatie van het uiteinde van de luidsprekerkabel en wikkel de kerndraden stevig samen of breng er wat soldeertin op aan.



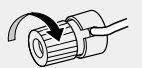
2 Draai de luidsprekeraansluiting linksom om deze los te maken.



3 Steek de kerndraad van de luidsprekerkabel tot aan de isolatie in de luidsprekeraansluiting.



4 Draai de luidsprekeraansluiting rechtsom om deze vast te maken.



OPMERKING

- Sluit de luidsprekerkabels zodanig aan, dat er geen kerndraden uit de luidsprekeraansluitingen steken. Het beveiligingscircuit kan worden geactiveerd wanneer de draden in contact komen met het achterpaneel of wanneer de + en - draden met elkaar contact maken (blz. 5 "Beveiligingscircuit").
- Raak de luidsprekeraansluitingen nooit met ingeschakelde netspanning aan. Dit kan een elektrische schok veroorzaken.

Luidsprekerimpedantie

Gebruik luidsprekers met impedantie binnen de onderstaand weergegeven bandbreedtes en in overeenstemming met hun vereisten.

Gebruikte luidsprekers	Impedantie
A	4 – 16 Ω
B (Alleen de PMA-720AE)	4 – 16 Ω
A en B (Alleen de PMA-720AE)	8 – 16 Ω
Tweedraads aansluiting (alleen PMA-720AE)	4 – 16 Ω

Beveiligingscircuit

Het beschermingscircuit zal in de volgende gevallen worden geactiveerd:

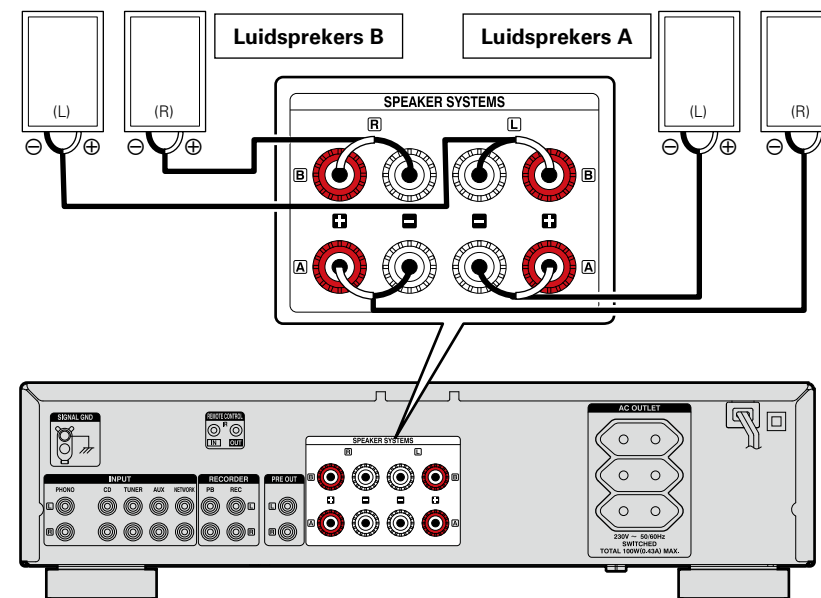
- Wanneer de kerndraden van de luidsprekersnoeren contact maken met schroeven of met het achterpaneel of wanneer de + en – polen elkaar raken
- Wanneer de omgevingstemperatuur extreem hoog is
- Wanneer de temperatuur in het toestel te hoog wordt als gevolg van langdurige hoge uitgangsniveaus

Doet dit zich voor, trek dan de stekker uit het stopcontact en controleer of de luidsprekersnoeren en ingangskabels goed zijn aangesloten. Is het toestel erg warm, wacht dan tot het voldoende is afgekoeld en zorg voor een betere ventilatie. Steek pas daarna de stekker weer in het stopcontact.

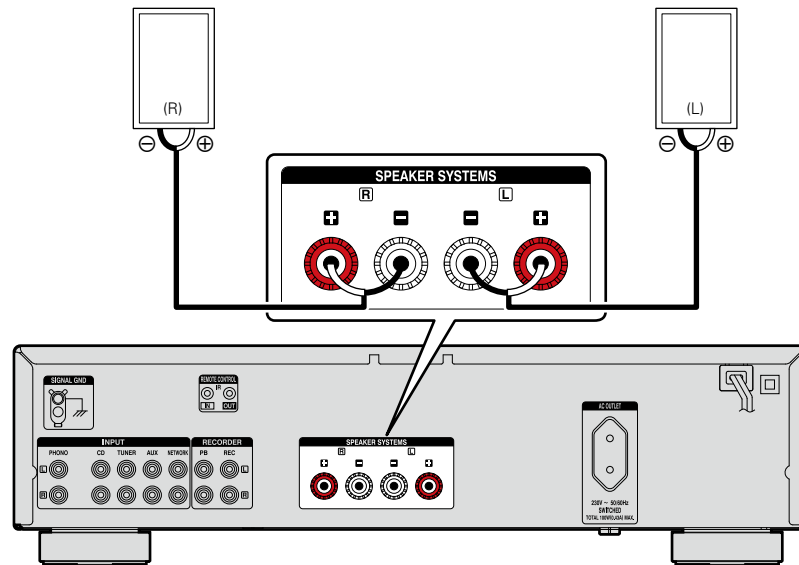
Als het beschermingscircuit wordt geactiveerd terwijl er geen problemen met de ventilatie of de aansluitingen van het toestel zijn, kan er een defect zijn opgetreden. Schakel dan de netspanning uit en neem contact op met een DENON servicecentrum.

Aansluiting luidspreker A/B (alleen PMA-720AE)

- Hetzelfde signaal wordt uitgestuurd via de aansluitingen SPEAKER A en B.
- Wanneer u slechts één stel luidsprekers aansluit, gebruik dan de aansluitingen SPEAKER A of B.

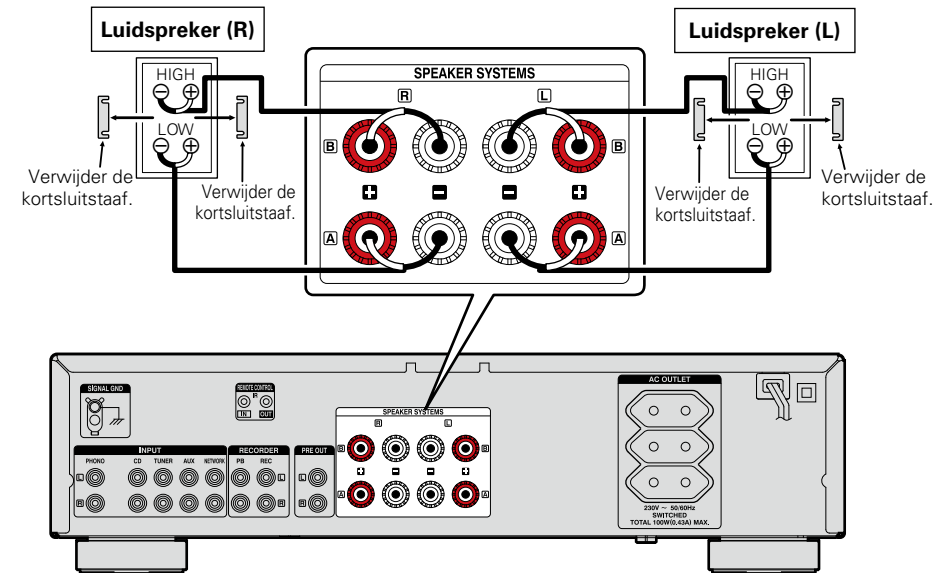


Aansluiting luidspreker (alleen PMA-520AE)



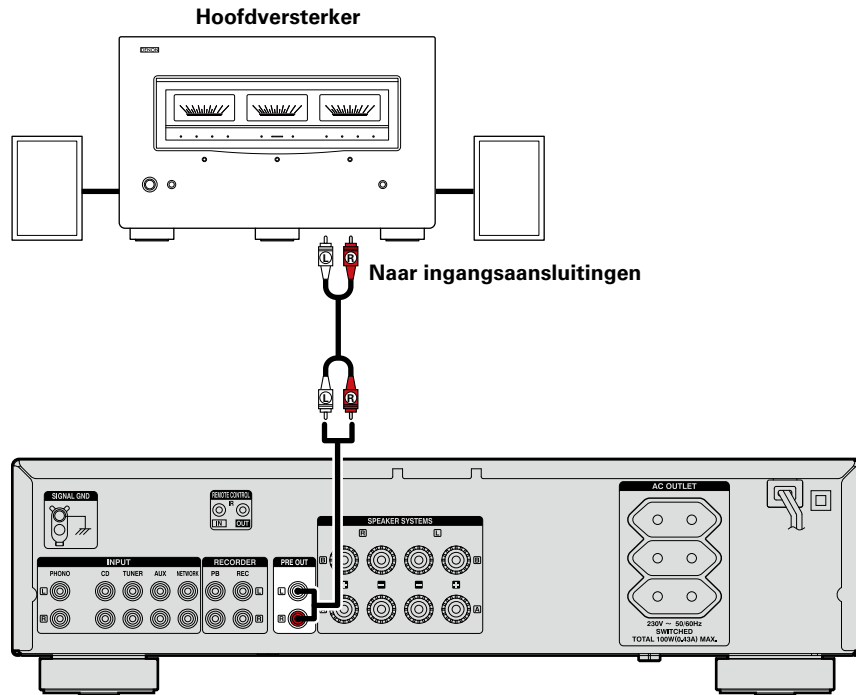
Tweedraads aansluiting (alleen PMA-720AE)

- Bij het dubbel bedraden met dubbel bedrade luidsprekers, moet u de aansluitpunten voor midden en hoog bereik aansluiten op SYSTEM (A) (of SYSTEM (B)), en de aansluitpunten voor het lage bereik op SYSTEM (B) (of SYSTEM (A)).
- Dit maakt de weergave mogelijk met minimale interferentie tussen de luidspreker-unit voor het hoge bereik en die voor het lage bereik.



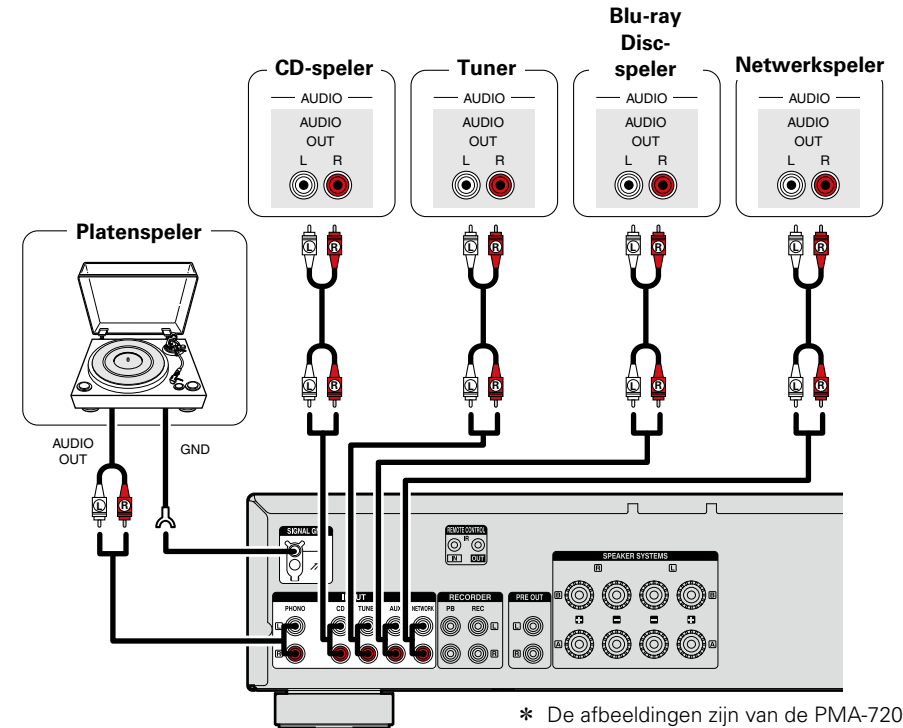
PRE OUT-jacks aansluiten (alleen PMA-720AE)

Sluit een hoofdversterker aan zoals hieronder afgebeeld zodat dit apparaat kan fungeren als voorversterker. Raadpleeg de handleiding van de hoofdversterker voor het aansluiten van luidsprekers.



Aansluiting van spelers

Als bij aansluiting van de aarddraad een zoemend geluid of andere ruis wordt veroorzaakt, koppelt u de draad los.

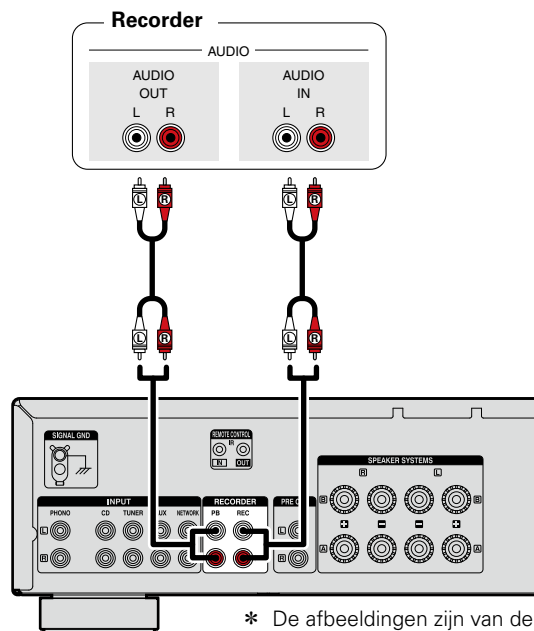


* De afbeeldingen zijn van de PMA-720AE.

OPMERKING

- Steek **NOOIT** de kortsluitstekker in de PRE OUT-aansluitingen. Dat zou beschadiging van het toestel tot gevolg kunnen hebben.
- Ook wanneer een hoofdtelefoon wordt gebruikt, worden signalen uitgevoerd via de PRE OUT-aansluitingen.

Een recorder aansluiten



* De afbeeldingen zijn van de PMA-720AE.

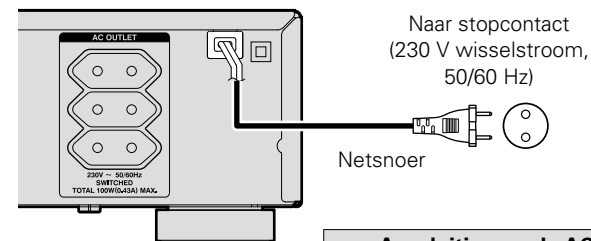
OPMERKING

Steek **NOOIT** de kortsluitstekker in de opname-uitgang. Dat zou beschadiging van het toestel tot gevolg kunnen hebben.

Het netsnoer aansluiten

Sluit het netsnoer pas aan nadat alle overige aansluitingen tot stand zijn gebracht.

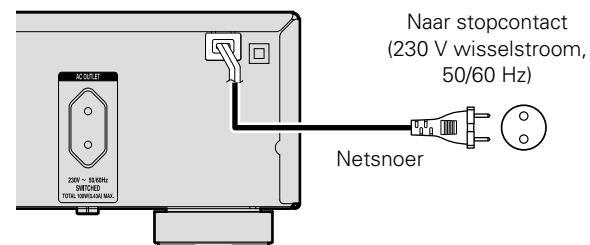
□ PMA-720AE



Aansluiting op de AC OUTLET

SWITCHED (geschakeld)
(totaal vermogen : 100 W (0,43 A)):
De voeding naar de uitgang wordt in- en uitgeschakeld met de **POWER**-schakelaar van het hoofdtoestel. Zorg ervoor dat de het totale energieverbruik van de aangesloten apparaten niet meer dan 100 W is (0,43 A).

□ PMA-520AE



OPMERKING

- Gebruik de AC OUTLET enkel voor audioapparatuur. Gebruik hem nooit voor haardrogers, of andere elektrische toestellen.
- Steek de stekkers stevig in. Losse aansluitingen leiden tot storingen.

Bediening

Hier beschrijven we de functies en handelingen waarmee u het toestel beter kunt gebruiken.

- **Vóór gebruik**  [blz. 10](#)
- **Starten van de weergave**  [blz. 10](#)
- **De toon regelen (LOUDNESS)**  [blz. 11](#)
- **Te gebruiken luidsprekers instellen (alleen PMA-720AE)**  [blz. 11](#)
- **Hoofdtelefoon gebruiken**  [blz. 11](#)
- **Starten van de opname**  [blz. 11](#)
- **De modus Auto Standby instellen**  [blz. 11](#)

Bediening

Vóór gebruik

- 1** Zet het **VOLUME** op het hoofdtoestel op het laagste niveau.
- 2** Stel **SOURCE DIRECT** op het hoofdtoestel in op "■OFF".
- 3** Stel **BASS**, **TREBLE** en **BALANCE** op het hoofdtoestel in op de middelste posities.
- 4** Druk op het hoofdtoestel op . De spanningsindicator knippert enkele seconden rood en licht vervolgens groen op.

Uitschakelen van de netspanning

- 1** Druk op **AMP POWER** . Het toestel wordt stand-by gezet. 
- 2** Druk op het hoofdtoestel op . De Aan/uit-indicator gaat uit en het toestel wordt uitgeschakeld.

OPMERKING

Wanneer het toestel stand-by staat, verbruikt een deel van de circuits een geringe hoeveelheid stroom. Wanneer u langere tijd van huis gaat of op vakantie vertrekt, drukt u op het hoofdtoestel op  om de voeding uit te schakelen of trekt u het netsnoer uit het stopcontact.

Starten van de weergave

- 1** Druk op de keuzetoets van de ingangsbron (**CD**, **RECORDER**, **NETWORK**, **PHONO**, **AUX** of **TUNER**) die u wenst af te spelen.
 - De gewenste ingangsbron kan rechtstreeks worden geselecteerd.
 - De ingangsimplicator op het hoofdtoestel voor de geselecteerde bron licht op.
- 2** Geef de geselecteerde bron weer.
- 3** Regel het volume met **VOLUME**  .
- 4** Pas de toon aan met **BASS**, **TREBLE** en **BALANCE** op het hoofdtoestel.
 - Wanneer **VOLUME** op het hoofdtoestel net voorbij de "12-uurpositie" is gedraaid, vermindert het effect van **BASS** en **TREBLE** op de aanpassingen van het hoofdtoestel.
 - Wanneer **VOLUME** op het hoofdtoestel op het maximale niveau of volledig naar rechts is gedraaid, kunnen de lage en hoge tonen niet meer worden aangepast.
- 5** Als u de toon niet hoeft aan te passen, drukt u op het hoofdtoestel op **SOURCE DIRECT**.
 - Wanneer u dit op "■ON" instelt, gaat het signaal niet via het toonregelcircuit (lage tonen, hoge tonen en balans) waardoor een hogere geluidskwaliteit wordt weergegeven.
 - Wanneer u dit op "■OFF" instelt, kunt u het geluid volgens uw voorkeur aanpassen.
- 6** Druk op **MUTE**  als u het geluid wilt dempen.
 - De spanningsindicator op het hoofdtoestel gaat rood knipperen.
 - Druk nogmaals om het geluid te hervatten.



U kunt ook als volgt een ingangsbron selecteren.

Met de knop op het hoofdtoestel

Verdraai **INPUT SELECTOR**.

- Door **INPUT SELECTOR** te draaien, verwisselt u van ingangsbron op de wijze die hieronder is geïllustreerd.



De toon regelen (LOUDNESS)

Wanneer het hoofdvolume laag is en u LOUDNESS naar de status "■ON" duwt, worden de lage en hoge tonen die slecht hoorbaar zijn bij een laag volumeniveau, verbeterd zodat u kunt genieten van een natuurlijker geluid.

Druk op het hoofdtoestel op LOUDNESS.

- Duw de knop opnieuw naar de status "■OFF" om terug te keren naar de oorspronkelijke balans.

Te gebruiken luidsprekers instellen (alleen PMA-720AE)

Druk op het hoofdtoestel op SPEAKERS A of B.

- Wanneer A (of B) is ingesteld op "■ON", wordt er geluid voortgebracht uit de luidsprekers die zijn aangesloten op de luidsprekeruitgangen A (of B).
- Wanneer A en B zijn ingesteld op "■ON", wordt er geluid voortgebracht uit de luidsprekers die zijn aangesloten op beide luidsprekeruitgangen A en B.
- Wanneer zowel A als B zijn ingesteld op "■OFF", wordt er geen geluid voortgebracht uit de luidsprekers. Gebruik deze optie wanneer u via de hoofdtelefoon luistert.

Hoofdtelefoon gebruiken

Steek de stekkers van de hoofdtelefoon in de PHONES-aansluiting.

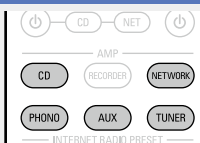
De luidsprekeruitgang wordt uitgeschakeld bij het aansluiten van de hoofdtelefoon (Alleen de PMA-520AE).

OPMERKING

Zet het volume niet te hoog wanneer u met de hoofdtelefoon luistert, om gehoorverlies te voorkomen.

Starten van de opname

- 1 Druk op de ingangbronkeuzetoets om (CD, NETWORK, PHONO, AUX of TUNER) om de op te nemen bron te kiezen.**



- 2 Zet de recorder in de opnamemodus.**

- 3 Start de weergave van de bron die u wilt opnemen.**

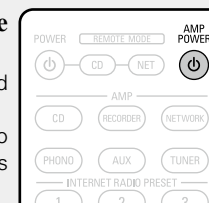
De modus Auto Standby instellen

Dit toestel schakelt automatisch in de standbymodus indien er gedurende 30 minuten geen bediening wordt uitgevoerd of geen signaal wordt ontvangen.

- De standaard instelling is "Aan".

Houd AMP POWER gedurende tenminste 5 seconden ingedrukt.

- De modus Auto Standby wordt geschakeld tussen Uit en Aan.
- De voedingsindicator duidt de modus Auto Standby Uit/Aan uit tijdens stand-by, zoals hieronder wordt getoond.



Modus Auto Standby "Uit" ← "Licht rood op" ↔ "Licht niet op" → Modus Auto Standby "Aan"

- De voedingsindicator knippert rood tijdens het instellen van de modus Auto Standby.



Als u de modus Auto Standby instelt terwijl het toestel is ingeschakeld, zal het toestel in de stand-bymodus gaan zodra het instellen van de modus Auto Standby is voltooid.

Informatie

Hier geven we diverse informatie over het toestel.
Raadpleeg deze informatie indien nodig.

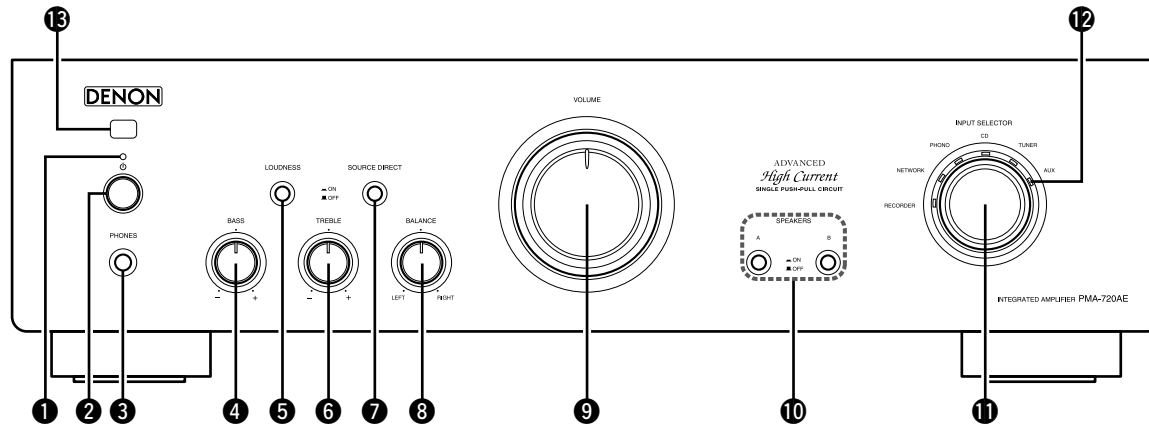
- **Namen en functies van onderdelen**  [blz. 13](#)
- **Probleemoplossing**  [blz. 18](#)
- **Technische gegevens**  [blz. 19](#)

Namen en functies van onderdelen

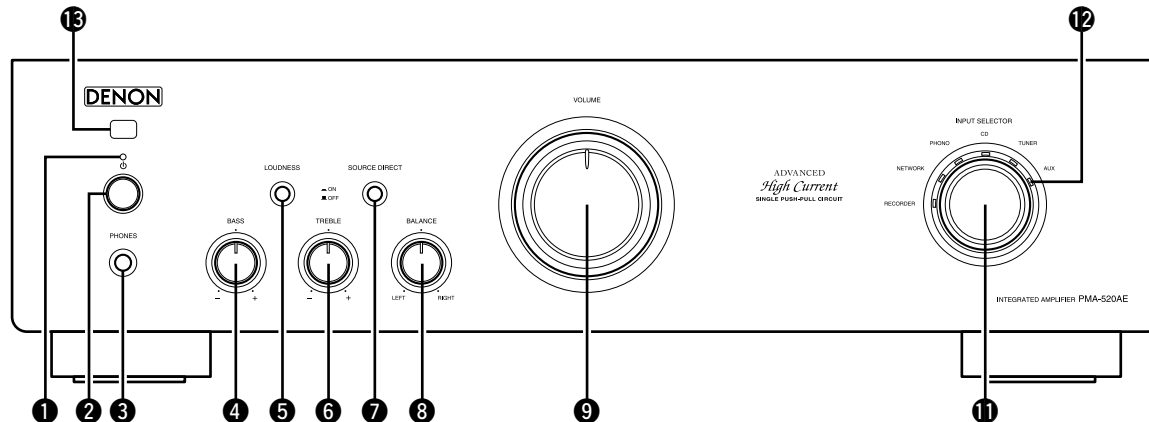
Toetsen die hier niet worden beschreven, worden beschreven op de tussen haakjes () vermelde bladzijde.

Voorpaneel

□ PMA-720AE



□ PMA-520AE



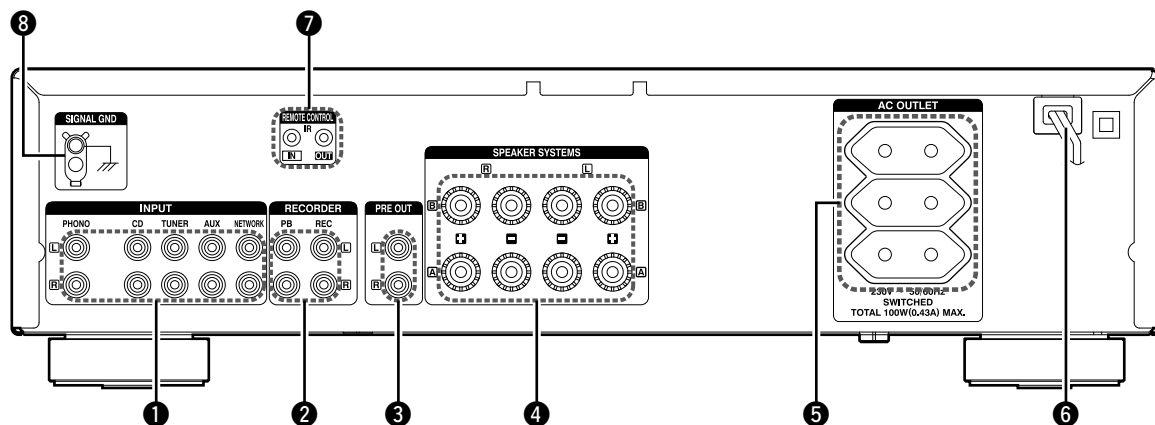
- 1 Voedingsindicator (10)
Duidt de status van het toestel als volgt aan:
 - Gedurende enkele seconden na het inschakelen van de spanning Rood (knipperend)
 - Voeding "Aan" Groen
 - Dempen Rood (knipperend)
 - Stand-by Rood
 - Voeding "Uit" Uit
 - Modus Auto Standby "Aan" Uit
- 2 Stroomschakelaar (b) (10)
- 3 Hoofdtelefoonaansluiting (PHONES) (11)
- 4 BASS-regelknop (10)
- 5 LOUDNESS-schakelaar (11)
- 6 TREBLE-regelknop (10)
- 7 SOURCE DIRECT-schakelaar (10)
- 8 BALANCE-regelknop (10)
- 9 VOLUME-regelknop (10)
- 10 SPEAKERS A/B-schakelaars (10)
- 11 INPUT SELECTOR-regelaar (10)
- 12 Ingangsimplicator (10)
- 13 Afstandsbedieningssensor (17)

OPMERKING

Functies 4, 6 en 8 zijn alleen beschikbaar als de SOURCE DIRECT-Schakelaar op "OFF" staat.

Achterpaneel

□ PMA-720AE

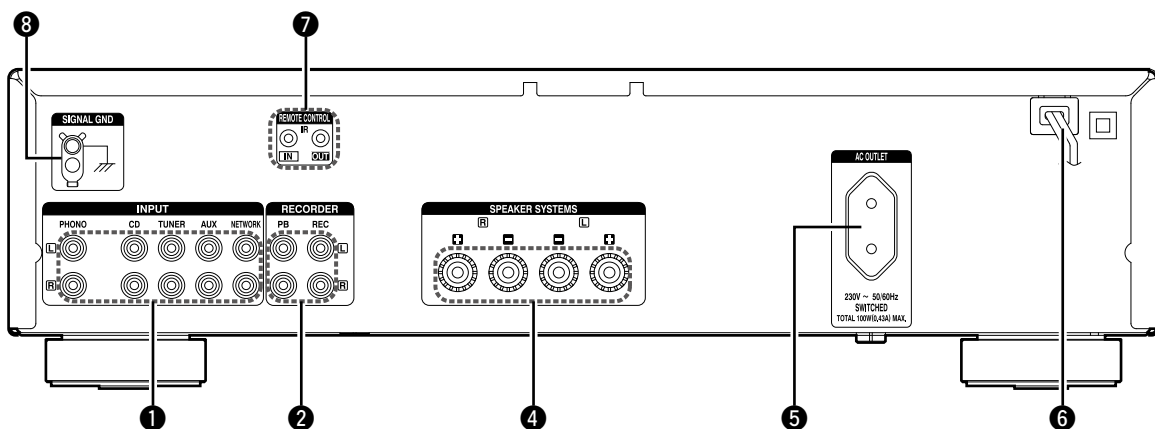


- 1 Ingang-aansluitingen (INPUTS) (4)
- 2 Ingang/uitgangsaansluitingen (opnamen (RECORDER)) (10)
- 3 PRE OUT-aansluitingen (7)
- 4 Aansluitingen van het luidsprekersysteem (SPEAKER SYSTEMS) (4)
- 5 AC-netuitgang (AC OUTLET) (8)
- 6 Netsnoer (8)
- 7 REMOTE CONTROL-aansluitingen
Uitbreidingsaansluiting voor toekomstig gebruik.
- 8 SIGNAL GND-aansluiting (aarding) (7)

OPMERKING

- Deze aansluiting is geen veiligheidsaarding.
- De SIGNAL GND-aansluiting van de dit toestel is geen veiligheidsaarding. Sluit deze aan om het geluid te verlagen, indien het geluid overmatig is. Merk op dat afhankelijk van de platenspeler, het aansluiten van een aarddraad het omgekeerde effect van geluidsverlaging kan veroorzaken. In dit geval is het niet noodzakelijk het aarddraad aan te sluiten.

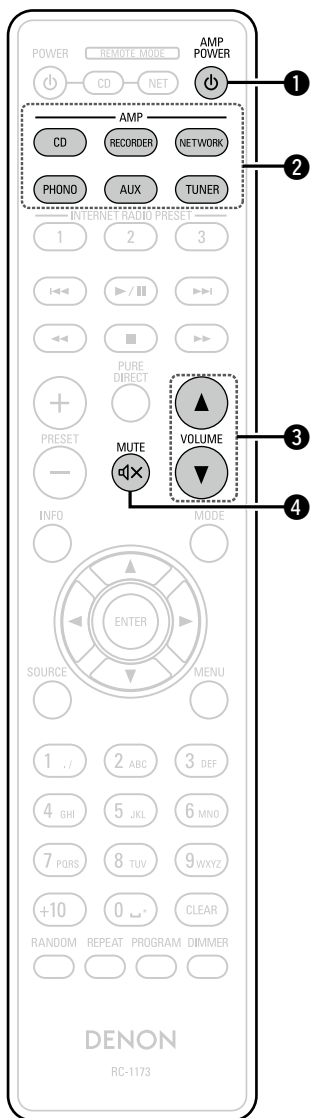
□ PMA-520AE



Afstandsbediening

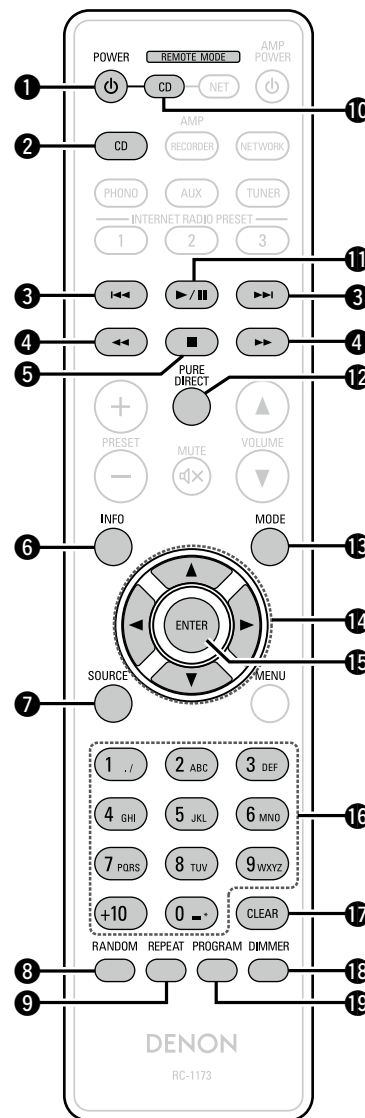
Dit gedeelte legt de knoppen uit die worden gebruikt voor het afspelen van elke bron.

AMP-bediening



- ❶ AMP POWER-toets (⏻) (10)
- ❷ Ingangsbronkeuzetoetsen (AMP) (10)
- ❸ VOLUME-toetsen (▲▼) (10)
- ❹ Dampingstoets (MUTE $\text{d}(\times)$) (10)

CD-bediening



- ❶ POWER-toets (⏻)
- ❷ Ingangsbronkeuzetoets (CD)
- ❸ Knoppen achteruitspoelen-begin/vooruitspoelen-einde (⏮, ⏭)
- ❹ Knoppen snel terugspoelen/vooruitspoelen (⏪, ⏩)
- ❺ Stop-toets (■)
- ❻ Informatieknop (INFO)
- ❼ SOURCE-toets
- ❽ RANDOM-toets
- ❾ REPEAT-toets
- ❿ Selectieknop afstandsbedieningsmodus (CD)
- ⓫ ▶/||-toets
- ⓬ PURE DIRECT-toets
- ⓭ MODE-toets
- ⓮ Cursortoetsen (⬆️⬇️⬅️⬇️⬆️)
- ⓯ ENTER-toets
- ⓰ Nummerknoppen (0 – 9, +10)
- ⓱ CLEAR-toets
- ⓲ DIMMER-toets
- ⓳ PROGRAM-toets

Schakelen tussen afstandsbedieningsmodi

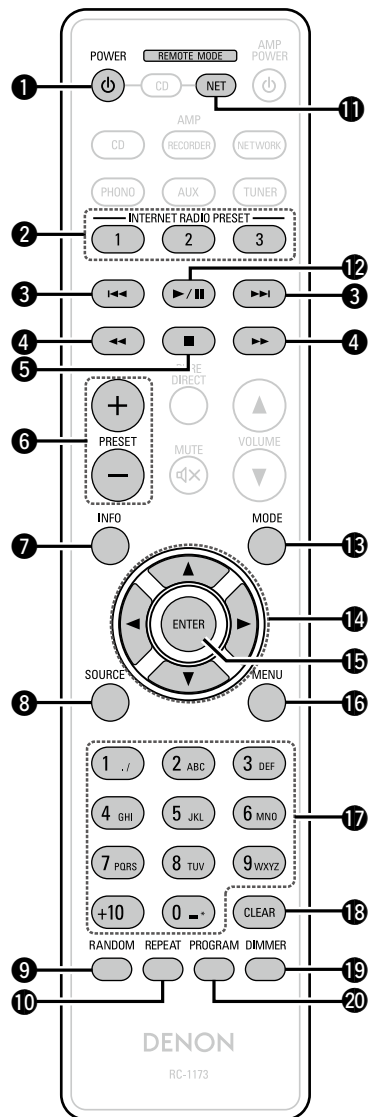
Om de CD te bedienen, drukt u op **CD** om de afstandsbediening te schakelen naar de CD-bedieningsmodus.

- **CD** licht ongeveer twee seconden op.



Bedien de versterker met de bedieningsknop voor de versterker, zelfs wanneer de afstandsbedieningsmodus CD is.

NETWORK-bediening



- ❶ POWER-toets (⏻)
- ❷ INTERNET RADIO STATION-toetsen (1 – 3)
- ❸ Knoppen achteruitspoelen-begin/vooruitspoelen-einde (⏮, ⏭)
- ❹ Knoppen snel terugspoelen/vooruitspoelen (⏪, ⏩)
- ❺ Stop-toets (■)
- ❻ PRESET-toetsen (+, -)
- ❼ Informatieknop (INFO)
- ❽ SOURCE-toets
- ❾ RANDOM-toets
- ❿ REPEAT-toets
- ⓫ Selectieknop afstandsbedieningsmodus (NET)
- ⓬ ▶/⏸-toets
- ⓭ MODE-toets
- ⓮ Cursortoetsen (⬆️⬇️⬅️⬇️)
- ⓯ ENTER-toets
- ⓰ MENU-toets
- ⓱ Cijfertoetsen (0 – 9, +10)
- ⓲ CLEAR-toets
- ⓳ DIMMER-toets
- ⓴ PROGRAM-toets

☐ Schakelen tussen afstandsbedieningsmodi

Om NETWORK te bedienen, drukt u op **NET** om de afstandsbediening te schakelen naar de NETWORK-bedieningsmodus.

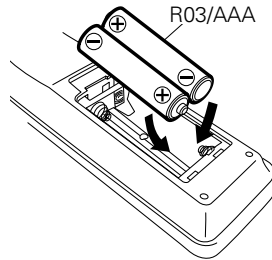
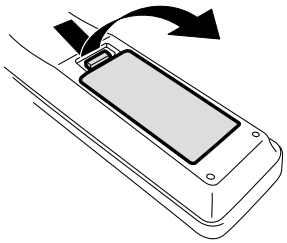
- **NET** licht ongeveer twee seconden op.



Bedien de versterker met de bedieningsknop voor de versterker, zelfs wanneer de afstandsbedieningsmodus NETWORK is.

De batterijen plaatsen

- ① Verwijder de het achterste deksel in de richting van de pijl en verwijder het.
- ② Plaats de twee batterijen en let hierbij op de aanduidingen in het batterijencompartiment.



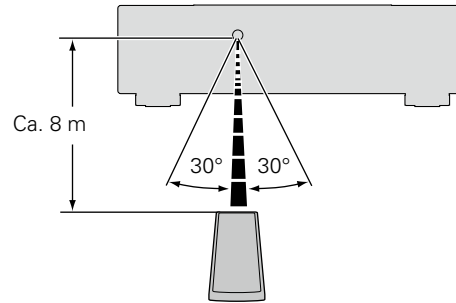
- ③ Plaats het deksel terug.

OPMERKING

- Plaats de aangegeven batterijen in de afstandsbediening.
- Vervang de batterijen door nieuwe als het toestel zelfs niet meet werkt wanneer de afstandsbediening dicht bij het toestel wordt gebruikt. (De meegeleverde batterijen zijn alleen bedoeld om u de werking van het toestel te kunnen laten controleren. Vervang ze zo snel als mogelijk door nieuwe batterijen.)
- Zorg ervoor dat u de batterijen in de juiste richting plaatst volgens de aanduidingen ⊕ en ⊖ in het batterijcompartiment.
- Voorkom beschadiging van de batterijen of lekkage van batterijvloestof:
 - Gebruik een nieuwe batterij niet samen met een oude.
 - Gebruik geen twee verschillende soorten batterijen.
 - Probeer droge batterijen niet op te laden.
 - De batterijen niet kortsluiten, uithalen, verwarmen of weggooien in open vlam.
 - Bewaar de batterijen niet op een plaats waar deze blootstaan aan direct zonlicht of op plaatsen waar zeer hoge temperaturen heersen, zoals in de buurt van een kachel.
- In geval van lekkage van batterijvloestof veegt u de vloestof in het batterijcompartiment voorzichtig weg en plaatst u nieuwe batterijen.
- Verwijder de batterijen uit de afstandsbediening als u ze voor lange tijd niet gaat gebruiken.
- Gebruikte batterijen moeten volgens lokale reglementen betreffende het verwijderen van batterijen worden afgevoerd.
- Fjärrkontrollenheten kan fungera felaktigt om laddningsbara batterier används.

Werkingsbereik van de afstandsbediening

Richt de afstandsbediening tijdens het gebruik ervan op de afstandsbedieningssensor van het toestel.



OPMERKING

- Het toestel werkt mogelijk niet naar behoren of de afstandsbediening werkt mogelijk niet als de afstandsbedieningssensor wordt blootgesteld aan direct zonlicht, sterk kunstmatig licht van een TL-lamp met inverter of infrarood licht.
- Bij gebruik van 3D-videotoestellen die radiocommunicatiesignalen (bijvoorbeeld infrarood signalen) voor de diverse toestellen (monitor, 3D-bril, 3D-zenderunit, etc.) gebruiken, werkt de afstandsbediening vanwege interferentie door deze radiocommunicatiesignalen mogelijk niet. Stel in dat geval de richting en afstand voor 3D-communicatie voor ieder toestel in en controleer dat de afstandsbediening niet meer door dergelijke signalen wordt gestoord.

Explanation terms

B

Beveiligingscircuit

Dit is een functie om schade te voorkomen aan componenten van de stroomtoevoer bij ongewone omstandigheden zoals een eventuele overbelasting of overspanning.

De stroomindicator van het toestel knippert en het toestel gaat in stand-by modus wanneer er iets abnormaals gebeurt.

D

Directe bron

Weergave van de bron wordt mogelijk op een hoger niveau, omdat de binnenkomende audiosignalen worden uitgestuurd zonder dat van de regelcircuits (hoog/laag/balans) voor de audiokwaliteit gebruik wordt gemaakt.

L

Luidsprekerimpedantie

Dit is een bepaald nominale weerstand van de luidspreker ingesteld voor een wisselstroom en weergegeven in Ohm.

Hoe kleiner de impedantie, hoe groter het uitgestuurde vermogen. De belasting van de versterker neemt echter toe. Gebruik luidsprekers met een impedantie die geschikt is voor dit toestel.

T

Tweedraads aansluiting (alleen PMA-720AE)

Deze methode van het aansluiten van luidsprekers door middel van twee luidsprekerkabels maakt de afzonderlijke transmissie van de signalen van hoge en lage tonen mogelijk.

Dit maakt de weergave mogelijk met minimale interferentie tussen de luidspreker-unit voor het hoge bereik en die voor het lage bereik.

Probleemoplossing

Als een probleem optreedt, moet u eerst het volgende controleren:

1. Zijn de aansluitingen juist ?

2. Wordt het toestel bediend zoals wordt beschreven in de gebruiksaanwijzing?

3. Werken de andere componenten naar behoren?

Als dit toestel niet naar behoren werkt, controleer dan de in onderstaande tabel vermelde punten. Als het probleem blijft bestaan, is er mogelijk een defect.

Schakel onmiddellijk de spanning uit en neem contact op met de winkel van aankoop.

Symptoom	Oorzaak	Oplossing	Blz.
Bij het inschakelen van de spanning licht de spanningsindicator niet op en wordt geen geluid weergegeven.	<ul style="list-style-type: none"> Het netsnoer is niet goed ingestoken. 	<ul style="list-style-type: none"> Controleer of het snoer stevig in het stopcontact zit. 	8
Het toestel schakelt zichzelf plotseling uit terwijl u het gebruikt, de voedingsindicator zal rood knipperen met tussenpozen van ongeveer 1 seconde.	<ul style="list-style-type: none"> Het beschermingscircuit zal geactiveerd worden afhankelijk van de stijging van de temperatuur in de interne onderdelen van de unit. 	<ul style="list-style-type: none"> Zet de voeding onmiddellijk uit en pas weer inschakelen als het apparaat voldoende afgekoeld is. Zet het toestel op een andere plaats waar een goede ventilatie mogelijk is. 	5 5
Het toestel schakelt zichzelf plotseling uit terwijl u het gebruikt, de voedingsindicator zal rood knipperen met tussenpozen van ongeveer 0,5 seconde.	<ul style="list-style-type: none"> U gebruikt een luidspreker met een impedantie die niet geschikt is voor dit toestel. Het beveiligingscircuit is geactiveerd omdat de kerndraden van verschillende luidsprekerdraden met elkaar in aanraking zijn gekomen of omdat een kerndraad uit de aansluiting is geglipt en het achterpaneel van het toestel aanraakt. 	<ul style="list-style-type: none"> Gebruik a.u.b. luidsprekers die de aangegeven impedantie hebben. Trek er de stekker uit en na vervolgens de kerndraden weer strak in elkaar gedraaid te hebben of de aansluitpunten behandeld te hebben, kunt u het weer opnieuw aansluiten. 	5 4
Zelfs nadat de voeding weer aangesloten is zal het voedingsscherm met tussenpozen van ongeveer 0,5 seconden rood oplichten.	<ul style="list-style-type: none"> Er is een storing opgetreden in het versterkingscircuit van het toestel. 	<ul style="list-style-type: none"> Zet de stroom uit en neem contact op met een DENON service adviseur. 	–

Symptoom	Oorzaak	Oplossing	Blz.
De spanningsindicator licht op maar er wordt geen geluid weergegeven.	<ul style="list-style-type: none"> De luidsprekerkabels zijn niet goed aangesloten. De apparatuur waar u naar wilt luisteren, werd niet geselecteerd. De volumeknop staat op minimaal ingesteld. De ingangskabel is niet goed aangesloten. 	<ul style="list-style-type: none"> Sluit goed aan. Controleer of de juiste invoer is geselecteerd. Zet op een geschikt niveau. Sluit goed aan. 	5, 6 10 10, 13 13
Er wordt alleen geluid weergegeven via de linker-of rechterluidspreker (s).	<ul style="list-style-type: none"> De luidsprekerkabels zijn niet goed aangesloten. De ingangskabel is niet goed aangesloten. De linkse/rechtse balans is uitgeschakeld. 	<ul style="list-style-type: none"> Sluit goed aan. Sluit goed aan. Stel de balans juist af met de balansregelknop. 	4, 5, 6 5, 6 10
De linker-en rechterkant van de stereoklank zijn verwisseld.	<ul style="list-style-type: none"> De aansluitingen van de luidsprekerkabels of ingangskabels zijn verwisseld. 	<ul style="list-style-type: none"> Controleer de aansluitingen om te zien of links op links en rechts op rechts is aangesloten. 	5, 6
Bij het afspelen van platen hoort u een zoemend geluid in de muziek.	<ul style="list-style-type: none"> De aarddraad van de speler is niet aangesloten. De kabels zijn niet goed op de PHONO-aansluitingen aangesloten. Invloed van een TV of VCR in de nabijheid van de speler. 	<ul style="list-style-type: none"> Sluit goed aan. Sluit goed aan. Wijzig de posities waarin de apparaten zijn geplaatst. 	7 7 –
Bij het afspelen van platen wordt een jankend geluid geproduceerd met de muziek wanneer het volume te hoog is.	<ul style="list-style-type: none"> De speler en de luidsprekers staan te dicht bij elkaar. De trillingen van de luidsprekers worden via de vloer op de speler overgebracht. 	<ul style="list-style-type: none"> Plaats de speler en de luidsprekers zo ver mogelijk uit elkaar. Gebruik kussens enz. om de trillingen van de luidsprekers op te vangen. 	– –
Bij het afspelen van een plaat wordt het geluid vervormd.	<ul style="list-style-type: none"> De druk van de naald is niet juist. Er is vuil aan het uiteinde van de naald. Het element is defect. 	<ul style="list-style-type: none"> Stel de druk van de naald juist af. Controleer het uiteinde van de naald. Vervang het element. 	– – –

Technische gegevens

□ PMA-720AE

□ Vermogensversterkergedeelte

Nominaal uitgangsvermogen:	2-kanaals aandrijving (CD → SP OUT) 50 W + 50 W (8 Ω, 20 Hz – 20 kHz, T.H.D. 0,07 %) 85 W + 85 W (4 Ω, DIN, 1 kHz, T.H.D. 0,7 %)
Dynamisch vermogen:	0,01 % (Nominaal vermogen: –3 dB), 8 Ω, 1 kHz
Totale harmonische vervorming:	Luidspreker A of B: 4 – 16 Ω A + B: 8 – 16 Ω
Uitgangen:	Geschikt voor hoofdtelefoon/stereo hoofdtelefoon

□ Voorversterkergedeelte

PREOUT-uitgang:	0.7V
Uitgangsvermogen van equalizer-versterker:	150 mV
(REC OUT-aansluitingen)	
Ingangsgoedigheid/	
Ingangsimpedantie:	PHONO (MM): 2,5 mV/47 kΩ CD, TUNER, AUX, Netwerk, RECORDER: 110 mV / 30 kΩ (SOURCE DIRECT OFF) 110 mV / 16 kΩ (SOURCE DIRECT ON)

RIAA-afwijking: PHONO (MM): 20 Hz – 20 kHz ±0,5 dB

□ Algemene prestatie

Signaal-ruis verhouding (IHF-A gewogen):	PHONO (MM): 86 dB (met kortgesloten ingangsaansluitingen, 5 mV ingangssignaal) CD, TUNER, AUX, Netwerk, RECORDER: 107 dB (ingangsaansluitingen kortgesloten)
Toonregeling:	BASS: 100 Hz ±8 dB TREBLE: 10 kHz ±8 dB
Volume:	100 Hz +6 dB, 10 kHz: +6 dB

□ Algemeen

Voeding:	230 V wisselstroom, 50/60 Hz
Stroomverbruik:	200 W
Energieverbruik in stand-by modus:	0,3 W
Stopcontacten:	3 geschakelde stopcontacten, totale capaciteit 100 W (0,43 A)

* Met het oog op verbeteringen kunnen de specificaties en het ontwerp van de versterker zonder verwittiging worden veranderd.

□ PMA-520AE

□ Vermogensversterkergedeelte

Nominaal uitgangsvermogen:	2-kanaals aandrijving (CD → SP OUT) 45 W + 45 W (8 Ω, 20 Hz – 20 kHz, T.H.D. 0,07 %) 70 W + 70 W (4 Ω, DIN, 1 kHz, T.H.D. 0,7 %)
Dynamisch vermogen:	0,02 % (Nominaal vermogen: –3 dB), 8 Ω, 1 kHz
Totale harmonische vervorming:	Luidspreker: 4 – 16 Ω
Uitgangsaansluitingen:	Geschikt voor hoofdtelefoon/stereo hoofdtelefoon

□ Voorversterkergedeelte

Uitgangsvermogen van equalizer-versterker:	150 mV
(REC OUT-aansluitingen)	
Ingangsgoedigheid/	
Ingangsimpedantie:	PHONO (MM): 2,5 mV / 47 kΩ CD, TUNER, AUX, Netwerk, RECORDER: 110 mV / 30 kΩ (SOURCE DIRECT OFF) 110 mV / 16 kΩ (SOURCE DIRECT ON) PHONO (MM): 20 Hz – 20 kHz ±0,5 dB

RIAA-afwijking:

□ Algemene prestatie

Signaal-ruis verhouding (IHF-A gewogen):	PHONO (MM): 84 dB (met kortgesloten ingangsaansluitingen, 5 mV ingangssignaal) CD, TUNER, AUX, Netwerk, RECORDER: 105 dB (ingangsaansluitingen kortgesloten)
Toonregeling:	BASS: 100 Hz ±8 dB TREBLE: 10 kHz ±8 dB
Volume:	100 Hz +6 dB, 10 kHz: +6 dB

□ Algemeen

Voeding:	230 V wisselstroom, 50/60 Hz
Stroomverbruik:	185 W
Energieverbruik in stand-by modus:	0,3 W
Stopcontact:	1 geschakeld stopcontact, totale capaciteit 100 W (0,43 A)

* Met het oog op verbeteringen kunnen de specificaties en het ontwerp van de versterker zonder verwittiging worden veranderd.

Index

A	
Aansluiting	
Luidspreker	4
Netsnoer	8
PRE OUT-jacks (alleen PMA-720AE)	7
Recorder	8
Speler	7
Afstandsbediening	15

B	
BALANCE	13
BASS	13
Batterijen	17
Beveiligingscircuit	5, 17

D	
Dempen	10
De toon regelen	10
Directe bron	17

I	
INPUT SELECTOR	10

K	
Kabel	
Audiokabel	4
Luidsprekerkabel	4
Kabels die voor aansluitingen worden gebruikt	4

L	
LOUDNESS	11
Luidsprekerimpedantie	5, 17
Luidsprekerkabel	4

M	
Modus Auto Standby	11

N	
Netsnoer	8

S	
SOURCE DIRECT	10
SPEAKERS A/B	13

T	
TREBLE	13
Tweedraads	6, 17

V	
VOLUME	13

Dimensies

