

# DENON

TURNTABLE

# DP-300F

---

OPERATING INSTRUCTIONS

BEDIENUNGSANLEITUNG

MODE D'EMPLOI


ISTRUZIONI PER L'USO

INSTRUCCIONES DE FUNCIONAMIENTO


GEBRUIKSAANWIJZING

BRUKSANVISNING

SAFETY PRECAUTIONS



**CAUTION**  
RISK OF ELECTRIC SHOCK  
DO NOT OPEN



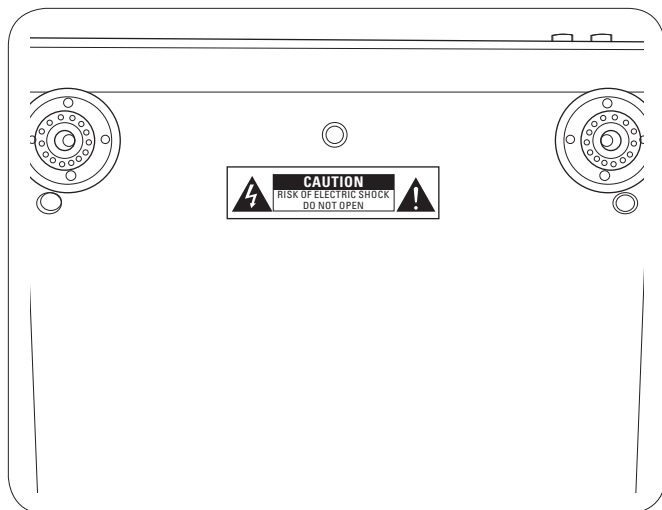
**CAUTION:**  
TO REDUCE THE RISK OF ELECTRIC SHOCK, DO NOT REMOVE COVER (OR BACK). NO USER-SERVICEABLE PARTS INSIDE. REFER SERVICING TO QUALIFIED SERVICE PERSONNEL.

The lightning flash with arrowhead symbol, within an equilateral triangle, is intended to alert the user to the presence of uninsulated "dangerous voltage" within the product's enclosure that may be of sufficient magnitude to constitute a risk of electric shock to persons.

The exclamation point within an equilateral triangle is intended to alert the user to the presence of important operating and maintenance (servicing) instructions in the literature accompanying the appliance.

**WARNING:**  
TO REDUCE THE RISK OF FIRE OR ELECTRIC SHOCK, DO NOT EXPOSE THIS APPLIANCE TO RAIN OR MOISTURE.

Location of Caution Labels: Bottom



## IMPORTANT SAFETY INSTRUCTIONS

1. Read these instructions.
2. Keep these instructions.
3. Heed all warnings.
4. Follow all instructions.
5. Do not use this apparatus near water.
6. Clean only with dry cloth.
7. Do not block any ventilation openings. Install in accordance with the manufacturer's instructions.
8. Do not install near any heat sources such as radiators, heat registers, stoves, or other apparatus (including amplifiers) that produce heat.
9. Protect the power cord from being walked on or pinched particularly at plugs, convenience receptacles, and the point where they exit from the apparatus.
10. Only use attachments/accessories specified by the manufacturer.
11. Use only with the cart, stand, tripod, bracket, or table specified by the manufacturer, or sold with the apparatus. When a cart is used, use caution when moving the cart/apparatus combination to avoid injury from tip-over.
12. Unplug this apparatus during lightning storms or when unused for long periods of time.
13. Refer all servicing to qualified service personnel. Servicing is required when the apparatus has been damaged in any way, such as power-supply cord or plug is damaged, liquid has been spilled or objects have fallen into the apparatus, the apparatus has been exposed to rain or moisture, does not operate normally, or has been dropped.



**CAUTION:**

To completely disconnect this product from the mains, disconnect the plug from the wall socket outlet. The mains plug is used to completely interrupt the power supply to the unit and must be within easy access by the user.

**VORSICHT:**

Um dieses Gerät vollständig von der Stromversorgung abzutrennen, ziehen Sie bitte den Stecker aus der Wandsteckdose. Der Netzstecker wird verwendet, um die Stromversorgung zum Gerät völlig zu unterbrechen; er muss für den Benutzer gut und einfach zu erreichen sein.

**PRECAUTION:**

Pour déconnecter complètement ce produit du courant secteur, débranchez la prise de la prise murale. La prise secteur est utilisée pour couper complètement l'alimentation de l'appareil et l'utilisateur doit pouvoir y accéder facilement.

**ATTENZIONE:**

Per scollegare completamente questo prodotto dalla rete di alimentazione elettrica, scollegare la spina dalla relativa presa a muro.

La spina di rete viene utilizzata per interrompere completamente l'alimentazione all'unità e deve essere facilmente accessibile all'utente.

**PRECAUCIÓN:**

Para desconectar completamente este producto de la alimentación eléctrica, desconecte el enchufe del enchufe de la pared.

El enchufe de la alimentación eléctrica se utiliza para interrumpir por completo el suministro de alimentación eléctrica a la unidad y debe de encontrarse en un lugar al que el usuario tenga fácil acceso.

**WAARSCHUWING:**

Om de voeding van dit product volledig te onderbreken moet de stekker uit het stopcontact worden getrokken.

De netstekker wordt gebruikt om de stroomtoevoer naar het toestel volledig te onderbreken en moet voor de gebruiker gemakkelijk bereikbaar zijn.

**FÖRSIKTIHETSMÅTT:**

Koppla loss stickproppen från eluttaget för att helt skilja produkten från nätet.

Stickproppen används för att helt bryta strömförsörjningen till apparaten, och den måste vara lättillgänglig för användaren.

☐ **NOTES ON USE / HINWEISE ZUM GEBRAUCH / OBSERVATIONS RELATIVES A L'UTILISATION / NOTE SULL'USO / NOTAS SOBRE EL USO / ALVORENS TE GEBRUIKEN / OBSERVERA ANGÅENDE ANVÄNDNINGEN**

WARNINGS	WARNHINWEISE	AVERTISSEMENTS	AVVERTENZE	ADVERTENCIAS	WAARSCHUWINGEN	VARNINGAR
<ul style="list-style-type: none"> <li>• Avoid high temperatures. Allow for sufficient heat dispersion when installed in a rack.</li> <li>• Handle the power cord carefully. Hold the plug when unplugging the cord.</li> <li>• Keep the unit free from moisture, water, and dust.</li> <li>• Unplug the power cord when not using the unit for long periods of time.</li> <li>• Do not obstruct the ventilation holes.</li> <li>• Do not let foreign objects into the unit.</li> <li>• Do not let insecticides, benzene, and thinner come in contact with the unit.</li> <li>• Never disassemble or modify the unit in any way.</li> <li>• Ventilation should not be impeded by covering the ventilation openings with items, such as newspapers, tablecloths or curtains.</li> <li>• Naked flame sources such as lighted candles should not be placed on the unit.</li> <li>• Observe and follow local regulations regarding battery disposal.</li> <li>• Do not expose the unit to dripping or splashing fluids.</li> <li>• Do not place objects filled with liquids, such as vases, on the unit.</li> <li>• Do not handle the mains cord with wet hands.</li> <li>• When the switch is in the OFF (STANDBY) position, the equipment is not completely switched off from MAINS.</li> <li>• The equipment shall be installed near the power supply so that the power supply is easily accessible.</li> </ul>	<ul style="list-style-type: none"> <li>• Vermeiden Sie hohe Temperaturen. Beachten Sie, dass eine ausreichende Belüftung gewährleistet wird, wenn das Gerät auf ein Regal gestellt wird.</li> <li>• Gehen Sie vorsichtig mit dem Netzkabel um.</li> <li>• Halten Sie das Kabel am Stecker, wenn Sie den Stecker herausziehen.</li> <li>• Halten Sie das Gerät von Feuchtigkeit, Wasser und Staub fern.</li> <li>• Wenn das Gerät längere Zeit nicht verwendet werden soll, trennen Sie das Netzkabel vom Netzstecker.</li> <li>• Decken Sie den Lüftungsbereich nicht ab.</li> <li>• Lassen Sie keine fremden Gegenstände in das Gerät kommen.</li> <li>• Lassen Sie das Gerät nicht mit Insektiziden, Benzin oder Verdünnungsmitteln in Berührung kommen.</li> <li>• Versuchen Sie niemals das Gerät auseinander zu nehmen oder zu verändern.</li> <li>• Die Belüftung sollte auf keinen Fall durch das Abdecken der Belüftungsöffnungen durch Gegenstände wie beispielsweise Zeitungen, Tischtücher, Vorhänge o. Ä. behindert werden.</li> <li>• Auf dem Gerät sollten keinerlei direkte Feuerquellen wie beispielsweise angezündete Kerzen aufgestellt werden.</li> <li>• Bitte beachten Sie bei der Entsorgung der Batterien die örtlich geltenden Umweltbestimmungen.</li> <li>• Das Gerät sollte keiner tropfenden oder spritzenden Flüssigkeit ausgesetzt werden.</li> <li>• Auf dem Gerät sollten keine mit Flüssigkeit gefüllten Behälter wie beispielsweise Vasen aufgestellt werden.</li> <li>• Das Netzkabel nicht mit feuchten oder nassen Händen anfassen.</li> <li>• Wenn der Schalter ausgeschaltet ist (OFF (STANDBY) -Position), ist das Gerät nicht vollständig vom Stromnetz (MAINS) abgetrennt.</li> <li>• Das Gerät sollte in der Nähe einer Netzsteckdose aufgestellt werden, damit es leicht an das Stromnetz angeschlossen werden kann.</li> </ul>	<ul style="list-style-type: none"> <li>• Eviter des températures élevées.</li> <li>• Tenir compte d'une dispersion de chaleur suffisante lors de l'installation sur une étagère.</li> <li>• Manipuler le cordon d'alimentation avec précaution. Tenir la prise lors du débranchement du cordon.</li> <li>• Protéger l'appareil contre l'humidité, l'eau et la poussière.</li> <li>• Débrancher le cordon d'alimentation lorsque l'appareil n'est pas utilisé pendant de longues périodes.</li> <li>• Ne pas obstruer les trous d'aération.</li> <li>• Ne pas laisser des objets étrangers dans l'appareil.</li> <li>• Ne pas mettre en contact des insecticides, du benzène et un diluant avec l'appareil.</li> <li>• Ne jamais démonter ou modifier l'appareil d'une manière ou d'une autre.</li> <li>• Ne pas recouvrir les orifices de ventilation avec des objets tels que des journaux, nappes ou rideaux. Cela entraverait la ventilation.</li> <li>• Ne jamais placer de flamme nue sur l'appareil, notamment des bougies allumées.</li> <li>• Veillez à respecter les lois en vigueur lorsque vous jetez les piles usagées.</li> <li>• L'appareil ne doit pas être exposé à l'eau ou à l'humidité.</li> <li>• Ne pas poser d'objet contenant du liquide, par exemple un vase, sur l'appareil.</li> <li>• Ne pas manipuler le cordon d'alimentation avec les mains mouillées.</li> <li>• Lorsque l'interrupteur est sur la position OFF (STANDBY), l'appareil n'est pas complètement déconnecté du SECTEUR (MAINS).</li> <li>• L'appareil sera installé près de la source d'alimentation, de sorte que cette dernière soit facilement accessible.</li> </ul>	<ul style="list-style-type: none"> <li>• Evitate di esporre l'unità a temperature elevate.</li> <li>• Assicuratevi che vi sia un'adeguata dispersione del calore quando installate l'unità in un mobile per componenti audio.</li> <li>• Maneggiate il cavo di alimentazione con attenzione. Tenete ferma la spina quando scollegate il cavo dalla presa.</li> <li>• Tenete l'unità lontana dall'umidità, dall'acqua e dalla polvere.</li> <li>• Scollegate il cavo di alimentazione quando prevedete di non utilizzare l'unità per un lungo periodo di tempo.</li> <li>• Non coprite i fori di ventilazione.</li> <li>• Non inserite corpi estranei all'interno dell'unità.</li> <li>• Assicuratevi che l'unità non entri in contatto con insetticidi, benzolo o solventi.</li> <li>• Non smontate né modificate l'unità in alcun modo.</li> <li>• Le aperture di ventilazione non devono essere ostruite coprendole con oggetti, quali giornali, tovaglie, tende e così via.</li> <li>• Non posizionate sull'unità fi amme libere, come ad esempio candele accese.</li> <li>• Prestate attenzione agli aspetti legati alla tutela dell'ambiente nello smaltimento delle batterie.</li> <li>• L'apparecchiatura non deve essere esposta a gocciolii o spruzzi.</li> <li>• Non posizionate sull'unità alcun oggetto contenente liquidi, come ad esempio i vasi.</li> <li>• Non toccare il cavo di alimentazione con le mani bagnate.</li> <li>• Quando l'interruttore è nella posizione OFF (STANDBY), l'apparecchiatura non è completamente scollegata da MAINS.</li> <li>• L'apparecchio va installato in prossimità della fonte di alimentazione, in modo che quest'ultima sia facilmente accessibile.</li> </ul>	<ul style="list-style-type: none"> <li>• Evite altas temperaturas. Permítete la suficiente dispersión del calor cuando está instalado en la consola.</li> <li>• Maneje el cordón de energía con cuidado. Sostenga el enchufe cuando desconecte el cordón de energía.</li> <li>• Mantenga el equipo libre de humedad, agua y polvo.</li> <li>• Desconecte el cordón de energía cuando no utilice el equipo por mucho tiempo.</li> <li>• No obstruya los orificios de ventilación.</li> <li>• No deje objetos extraños dentro del equipo.</li> <li>• No permita el contacto de insecticidas, gasolina y diluyentes con el equipo.</li> <li>• Nunca desarme o modifique el equipo de ninguna manera.</li> <li>• La ventilación no debe quedar obstruida por haberse cubierto las aperturas con objetos como periódicos, manteles o cortinas.</li> <li>• No deberán colocarse sobre el aparato fuentes inflamables sin protección, como velas encendidas.</li> <li>• A la hora de deshacerse de las pilas, respete la normativa para el cuidado del medio ambiente.</li> <li>• No exponer el aparato al goteo o salpicaduras cuando se utilice.</li> <li>• No colocar sobre el aparato objetos llenos de líquido, como jarras.</li> <li>• No maneje el cable de alimentación con las manos mojadas.</li> <li>• Cuando el interruptor está en la posición OFF (STANDBY), el equipo no está completamente desconectado de la alimentación MAINS.</li> <li>• El equipo se instalará cerca de la fuente de alimentación de manera que resulte fácil acceder a ella.</li> </ul>	<ul style="list-style-type: none"> <li>• Vermijd hoge temperaturen. Zorg er bij installatie in een audiorack voor, dat de door het toestel geproduceerde warmte goed kan worden afgevoerd.</li> <li>• Hanteer het netsnoer voorzichtig. Houd het snoer bij de stekker vast wanneer deze moet worden aan- of losgekoppeld.</li> <li>• Laat geen vochtigheid, water of stof in het apparaat binnendringen.</li> <li>• Neem altijd het netsnoer uit het stopcontact wanneer het apparaat gedurende een lange periode niet wordt gebruikt.</li> <li>• De ventilatieopeningen mogen niet worden geblokkeerd.</li> <li>• Laat geen vreemde voorwerpen in dit apparaat vallen.</li> <li>• Voorkom dat insecticiden, benzeen of verfverdunder met dit toestel in contact komen.</li> <li>• Dit toestel mag niet gedemonteerd of aangepast worden.</li> <li>• De ventilatie mag niet worden belemmerd door de ventilatieopeningen af te dekken met bijvoorbeeld kranten, een tafelkleed of gordijnen.</li> <li>• Plaats geen open vlammen, bijvoorbeeld een brandende kaars, op het apparaat.</li> <li>• Houd u steeds aan de milieuvorschriften wanneer u gebruikte batterijen wegdoet.</li> <li>• Stel het apparaat niet bloot aan druppels of spatten.</li> <li>• Plaats geen voorwerpen gevuld met water, bijvoorbeeld een vaas, op het apparaat.</li> <li>• Raak het netsnoer niet met natte handen aan.</li> <li>• Als de schakelaar op OFF (STANDBY) staat, is het apparaat niet volledig losgekoppeld van de netspanning (MAINS).</li> <li>• De apparatuur wordt in de buurt van het stopcontact geïnstalleerd, zodat dit altijd gemakkelijk toegankelijk is.</li> </ul>	<ul style="list-style-type: none"> <li>• Undvik höga temperaturer. Se till att det finns möjligt till god värmeavledning vid montering i ett rack.</li> <li>• Hantera nätkablen varsamt. Håll i kabeln när den kopplas från el-uttaget.</li> <li>• Utsätt inte apparaten för fukt, vatten och damm.</li> <li>• Koppla loss nätkabeln om apparaten inte kommer att användas i lång tid.</li> <li>• Täpp inte till ventilationsöppningarna.</li> <li>• Se till att främmande föremål inte tränger in i apparaten.</li> <li>• Se till att inte insektsmedel på spraybruk, bensen och thinner kommer i kontakt med apparatens hölje.</li> <li>• Ta inte isär apparaten och försök inte bygga om den.</li> <li>• Ventilationsbör inte förhindras genom att täcka för ventilationsöppningarna med föremål såsom tidningar, bordsdukar eller gardiner.</li> <li>• Placera inte öppen eld, t.ex. tända ljus, på apparaten.</li> <li>• Tänk på miljöaspekterna när du bortskaffar batterier.</li> <li>• Apparaten får inte utsättas för vätska.</li> <li>• Placera inte föremål fyllda med vätska, t.ex. vaser, på apparaten.</li> <li>• Hantera inte nätsladden med våta händer.</li> <li>• Även om strömbrytaren står i det avstängda läget OFF (STANDBY), så är utrustningen inte helt bortkopplad från det elektriska nätet (MAINS).</li> <li>• Utrustningen ska vara installerad nära strömuttaget så att strömförsörjningen är lätt att tillgå.</li> </ul>

**• DECLARATION OF CONFORMITY**

We declare under our sole responsibility that this product, to which this declaration relates, is in conformity with the following standards:

EN60065, EN55013, EN55020, EN61000-3-2 and EN61000-3-3.

Following the provisions of Low Voltage Directive 2006/95/EC and EMC Directive 2004/108/EC, the EC regulation 1275/2008 and its frame work Directive 2009/125/EC for Energy-related Products (ErP).

**• ÜBEREINSTIMMUNGSERKLÄRUNG**

Wir erklären unter unserer Verantwortung, daß dieses Produkt, auf das sich diese Erklärung bezieht, den folgenden Standards entspricht:

EN60065, EN55013, EN55020, EN61000-3-2 und EN61000-3-3.

Following the provisions of low voltage directive 2006/95/EC and EMC directive 2004/108/EC, the EC regulation 1275/2008 and its frame work directive 2009/125/EC for energy-related products (ErP).

**• DECLARATION OF CONFORMITE**

Nous déclarons sous notre seule responsabilité que l'appareil, auquel se réfère cette déclaration, est conforme aux standards suivants:

EN60065, EN55013, EN55020, EN61000-3-2 et EN61000-3-3.

Selon la directive 2006/95/EC concernant la basse tension et la directive CEM 2004/108/EC, la réglementation européenne 1275/2008 et la directive 2009/125/EC établissant un cadre de travail applicable aux produits liés à l'énergie (ErP).

**• DICHIARAZIONE DI CONFORMITÀ**

Dichiariamo con piena responsabilità che questo prodotto, al quale la nostra dichiarazione si riferisce, è conforme alle seguenti normative:

EN60065, EN55013, EN55020, EN61000-3-2 e EN61000-3-3.

Facendo seguito alle disposizioni della direttiva sul basso voltaggio 2006/95/EC alla direttiva EMC 2004/108/EC, alla norma EC 1275/2008 e alla relativa legge quadro 2009/125/EC in materia di prodotti alimentati ad energia (ErP).

QUESTO PRODOTTO E' CONFORME

AL D.M. 28/08/95 N. 548

**• DECLARACIÓN DE CONFORMIDAD**

Declaramos bajo nuestra exclusiva responsabilidad que este producto al que hace referencia esta declaración, está conforme con los siguientes estándares:

EN60065, EN55013, EN55020, EN61000-3-2 y EN61000-3-3.

De acuerdo con la directiva sobre baja tensión 2006/95/CE y la directiva sobre CEM 2004/108/CE, la normativa CE 1275/2008 y su directiva marco 2009/125/EC para productos relacionados con la energía (ErP).

**• EENVORMIGHEIDSVERKLARING**

Wij verklaren uitsluitend op onze verantwoordelijkheid dat dit produkt, waarop deze verklaring betrekking heeft, in overeenstemming is met de volgende normen:

EN60065, EN55013, EN55020, EN61000-3-2 en EN61000-3-3.

Volgens de voorzieningen van lage spanningsrichtlijn 2006/95/EC en EMC-richtlijn 2004/108/EC, de EU-richtlijn 1275/2008 en de kaderrichtlijn 2009/125/EC voor energieverbruikende producten (ErP).

**• ÖVERENSSTÄMMELSEINTYG**

Härmed intygas helt på eget ansvar att denna produkt, vilken detta intyg avser, uppfyller följande standarder:

EN60065, EN55013, EN55020, EN61000-3-2 och EN61000-3-3.

Uppfyller reglerna i lågspänningsdirektivet 2006/95/EC och EMC-direktivet 2004/108/EC, EU-förordningen 1275/2008 och ramverksdirektivet 2009/125/EC för energirelaterade produkter (ErP).

**A NOTE ABOUT RECYCLING:**

This product's packaging materials are recyclable and can be reused. Please dispose of any materials in accordance with the local recycling regulations.

When discarding the unit, comply with local rules or regulations.

Batteries should never be thrown away or incinerated but disposed of in accordance with the local regulations concerning battery disposal.

This product and the supplied accessories, excluding the batteries, constitute the applicable product according to the WEEE directive.

**HINWEIS ZUM RECYCLING:**

Das Verpackungsmaterial dieses Produktes ist zum Recyceln geeignet und kann wieder verwendet werden. Bitte entsorgen Sie alle Materialien entsprechend der örtlichen Recycling-Vorschriften.

Beachten Sie bei der Entsorgung des Gerätes die örtlichen Vorschriften und Bestimmungen.

Die Batterien dürfen nicht in den Hausmüll geworfen oder verbrannt werden; bitte entsorgen Sie die Batterien gemäß der örtlichen Vorschriften.

Dieses Produkt und das im Lieferumfang enthaltene Zubehör (mit Ausnahme der Batterien!) entsprechen der WEEE-Direktive.

**UNE REMARQUE CONCERNANT LE RECYCLAGE:**

Les matériaux d'emballage de ce produit sont recyclables et peuvent être réutilisés.

Veuillez disposer des matériaux conformément aux lois sur le recyclage en vigueur.

Lorsque vous mettez cet appareil au rebut, respectez les lois ou réglementations en vigueur.

Les piles ne doivent jamais être jetées ou incinérées, mais mises au rebut conformément aux lois en vigueur sur la mise au rebut des piles.

Ce produit et les accessoires inclus, à l'exception des piles, sont des produits conformes à la directive DEEE.

**NOTA RELATIVA AL RICICLAGGIO:**

I materiali di imballaggio di questo prodotto sono riutilizzabili e riciclabili. Smaltire i materiali conformemente alle normative locali sul riciclaggio.

Per lo smaltimento dell'unità, osservare le normative o le leggi locali in vigore.

Non gettare le batterie, né incenerirle, ma smaltirle conformemente alla normativa locale sui rifiuti chimici.

Questo prodotto e gli accessori inclusi nell'imballaggio sono applicabili alla direttiva RAEE, ad eccezione delle batterie.

**ACERCA DEL RECICLAJE:**

Los materiales de embalaje de este producto son reciclables y se pueden volver a utilizar. Disponga de estos materiales siguiendo los reglamentos de reciclaje de su localidad.

Cuando se deshaga de la unidad, cumpla con las reglas o reglamentos locales.

Las pilas nunca deberán tirarse ni incinerarse. Deberá disponer de ellas siguiendo los reglamentos de su localidad relacionados con los desperdicios químicos.

Este producto junto con los accesorios empaquetados es el producto aplicable a la directiva RAEE excepto pilas.

**EEN AANTEKENING MET BETREKKING TOT DE RECYCLING:**

Het inpakmateriaal van dit product is recycleerbaar en kan opnieuw gebruikt worden. Er wordt verzocht om zich van elk afvalmateriaal te ontdoen volgens de plaatselijke voorschriften.

Volg voor het wegdoen van de speler de voorschriften voor de verwijdering van wit- en bruingoed op.

Batterijen mogen nooit worden weggegooid of verbrand, maar moeten volgens de plaatselijke voorschriften betreffende chemisch afval worden verwijderd.

Op dit product en de meegeleverde accessoires, m.u.v. de batterijen is de richtlijn voor afgedankte elektrische en elektronische apparaten (WEEE) van toepassing.

**OBSERVERA ANGÅENDE ÅTERVINNING:**

Produktens emballage är återvinningsbart och kan återanvändas. Kassera det enligt lokala återvinningsbestämmelser.

När du kasserar enheten ska du göra det i överensstämmelse med lokala regler och bestämmelser.

Batterier får absolut inte kastas i soporna eller brännas. Kassera dem enligt lokala bestämmelser för kemiskt avfall.

Denna apparat och de tillbehör som levereras med den uppfyller gällande WEEE-direktiv, med undantag av batterierna.



Pb

DENON EUROPE  
Division of D&M Germany GmbH  
An der Kleinbahn 18, Nettetal,  
D-41334 Germany

# Aan de slag

Hartelijk dank voor de aanschaf van een DENON draaitafel.

Lees de gebruiksaanwijzing grondig door zodat u vertrouwd bent met het draaitafelsysteem en er optimaal gebruik kunt van maken.

Inhoud	
Aan de slag	
Voor gebruik .....	1
Accessoires .....	1
Meer over de equalizer-schakelaar .....	2
Installatie .....	2
Plaatsen van de draaitafel .....	2
Bevestigen van het contragewicht .....	2
Bevestigen van het kopomhulsel met element .....	2
Bevestigen van het stofdeksel .....	2
Afstellingen .....	3
Afstelling van naaldruk en anti-skating .....	3
Namen en functies van onderdelen .....	4
Aansluitingen	
.....	4
Werking	
Starten van de weergave met de automatische weergavefunctie .....	5
Handmatig starten van de weergave .....	5
Stoppen van de weergave in het midden van een plaat .....	5
Vervangen van de naald .....	6
Vervangen van het element .....	6
Overige	
Oplossing van problemen .....	7
Technische gegevens .....	7
Voor gebruik	

Neem het volgende in acht alvorens dit toestel te gebruiken:

**• Voedingsvereisten**

De voedingsvereisten voor elektrische apparatuur verschillen van regio tot regio. Controleer of uw apparaat voldoet aan de voedingsvereisten in uw regio.

In geval van twijfel neemt u contact op met een bevoegd elektricien.

**• Meer over de spanningsschakelaar**

Deze draaitafel heeft geen primaire spanningsschakelaar. De spanningsschakelaar is in de toonarm van de draaitafel ingebouwd. De spanning naar de draaitafel wordt uitgeschakeld wanneer de toonarm naar de toonarmsteun terugkeert. Houd er evenwel rekening mee dat de spanning in dit geval niet volledig is uitgeschakeld. Als u de spanning volledig wilt uitschakelen, moet u het netsnoer uit het stopcontact van het huishoudnet trekken.

**• Bescherm ook de draaitafel**

- Raak de stekker nooit met natte handen aan.
- Houd altijd de stekker en niet het snoer vast wanneer u het netsnoer uittrekt.
- Laat de draaitafel uitsluitend door een bevoegd vakman repareren of opnieuw monteren. Een onbevoegd persoon kan de interne onderdelen aanraken met mogelijk een ernstige elektrisch schok tot gevolg.
- Zorg ervoor dat kinderen nooit voorwerpen, in het bijzonder metaal, in de draaitafel steken.

**• Wat u moet weten voor uw eigen veiligheid**

- Gebruik uitsluitend een wisselstroomvoedingsbron van het huishoudnet. Gebruik nooit een gelijkstroomvoedingsbron.
- Als water op de draaitafel is gemorst, trekt u het netsnoer uit en neemt u contact op met uw dealer.
- Zorg dat de draaitafel goed wordt verlucht en niet aan direct zonlicht wordt blootgesteld.
- Houd de draaitafel weg van warmte (kachels, enz.) om beschadiging van de interne circuits en het externe oppervlak te voorkomen.
- Gebruik geen spuitbussen zoals insecticiden in de nabijheid van de draaitafel. Dit kan de afwerking beschadigen en onverwachts ontvlaming veroorzaken.
- Reinig de draaitafel nooit met verfverdunner of andere gelijkaardige chemicaliën om beschadiging van de afwerking te voorkomen.
- Plaats de draaitafel op een effen en stevig oppervlak.
- Trek het netsnoer uit als u de draaitafel voor een lange periode niet gaat gebruiken.
- Hef de draaitafel altijd op bij het verplaatsen om de isolatoren te beschermen. Maak ook alle aansluitkabels los alvorens de draaitafel te verplaatsen.
- Wanneer u de draaitafel over een lange afstand vervoert, plaatst u ze in haar oorspronkelijke doos verpakt in beschermend wikkelpapier.

**• Verplaatsen van het toestel**

Om kortsluitingen of beschadiging van draden in de aansluitsnoeren te vermijden, moet u steeds het netsnoer uittrekken en de aansluitsnoeren tussen alle andere audiocomponenten loskoppelen alvorens het toestel te verplaatsen.

**• Alvorens de spanning in te schakelen**

Controleer nogmaals of alle aansluitingen juist zijn en of er geen problemen zijn met de aansluitsnoeren. Zet de spanningsschakelaar steeds in de standbystand alvorens aansluitsnoeren aan of los te koppelen.

**• Bewaar deze gebruiksaanwijzing op een veilige plaats**

Bewaar na het lezen de gebruiksaanwijzing samen met de waarborg op een veilige plaats.

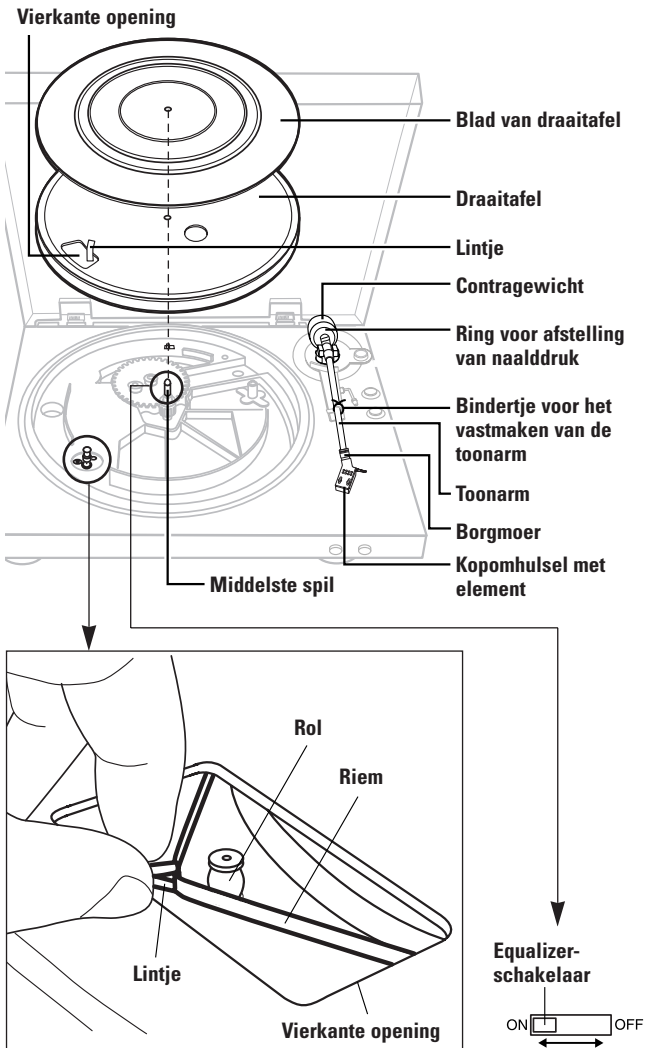
**• Merk op dat de afbeeldingen in deze gebruiksaanwijzing kunnen afwijken van het eigenlijke toestel omwille van de duidelijkheid.**

## Accessoires

Controleer of de volgende onderdelen bij het hoofdtoestel zitten:

① Gebruiksaanwijzing .....	1
② Lijst van service-adressen .....	1
③ Draaitafel (met riem) .....	1
④ Blad van draaitafel .....	1
⑤ Adapter voor 45-toerenplaten .....	1
⑥ Kopomhulsel met element .....	1
⑦ Stofdeksel .....	1
⑧ Contragewicht .....	1
⑨ Scharnieren .....	2
⑩ Reservelooddraad .....	1

Aan de slag



**Meer over de equalizer-schakelaar**

Deze platenspeler heeft een ingebouwde equalizer. Stel de schakelaar in overeenkomstig de gebruikte aansluiting, zoals hieronder wordt getoond.

**OFF:**

Bij aansluiting op de PHONO-ingangsaansluiting (De equalizer van de platenspeler kan niet worden gebruikt.)

**ON:**

Bij aansluiting op een andere aansluiting dan de PHONO-ingangsaansluiting (De equalizer van de platenspeler kan worden gebruikt.)



- Bij verzending uit de fabriek staat de equalizer-schakelaar in de stand "ON". Controleer dit alvorens de draaitafel en het blad van de draaitafel te bevestigen.
- Het geluid kan bijzonder zwak of vervormd zijn als de equalizer-schakelaar niet juist is ingesteld.

**Installatie**

**OPMERKING:**

- Verwijder het bindertje waarmee de toonarm is vastgemaakt niet voordat u klaar bent met de installatie.
- Sluit het netsnoer niet aan voordat u klaar bent met de installatie.

**Plaatsen van de draaitafel**

**1** Plaats de draaitafel op de middelste spil.

**2** Draai de draaitafel zodanig dat de rol en het lintje voor het grijpen van de riem zichtbaar zijn door de vierkante opening.

**3** Pak het lintje vast en haak de riem in het midden van de rol aan de buitenkant vast.

- Verwijder het lintje zodra de riem is vastgehaakt.
- Draai de draaitafel langzaam 5 tot 6 maal rond. De riem is vastgehaakt aan het midden van de rol.

**4** Plaats het blad van de draaitafel.

Aan de slag

**Bevestigen van het contragewicht**

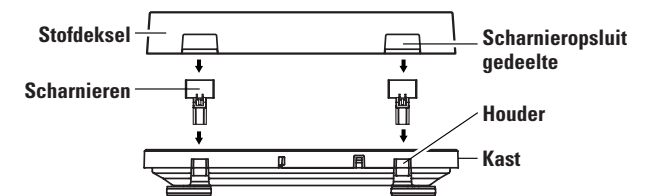
Steek het contragewicht op de as aan de achterkant van de toonarm en schroef het vast.

- ※ Bevestig het gewicht met de ring voor afstelling van de naalddruk naar voren gericht.

**Bevestigen van het kopomhulsel met element**

Steek het kopomhulsel met element op de toonarm en maak het op zijn plaats vast met de borgmoer (blz. 6).

**Bevestigen van het stofdeksel**



**1** Steek de 2 meegeleverde scharnieren stevig in de houders aan de achterkant van de kast.

**2** Plaats de scharnieropsluitgedeelten van het stofdeksel op de scharnieren.

- Steek volledig in volgens de richting van de pijl.
- Wanneer u het stofdeksel wilt verwijderen, opent u het volledig en trekt u het uit in de tegenovergestelde richting van de pijl.



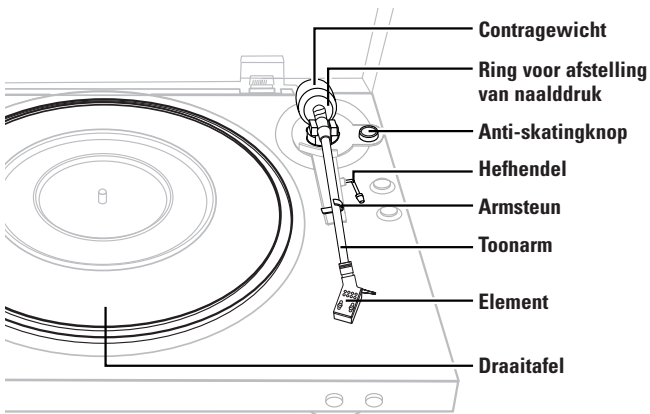
- Houd het stofdeksel dicht bij de scharnieropsluitgedeelten vast wanneer u het bevestigt of verwijdert.

Zodra u klaar bent met de installatie, verwijdert u het bindertje waarmee de toonarm is vastgemaakt.

Aan de slag

**Afstellingen**

Schakel de spanning uit wanneer u afstellingen maakt.



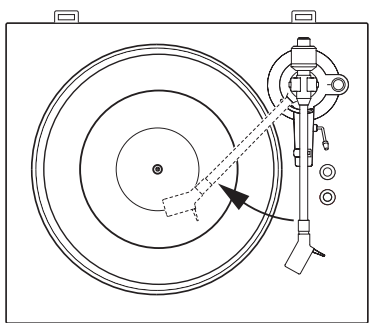
**Afstelling van naalddruk en anti-skating**

**OPMERKING:**  
 • Wees voorzichtig dat u het uiteinde van de naald niet beschadigt op het blad van de draaitafel, enz.

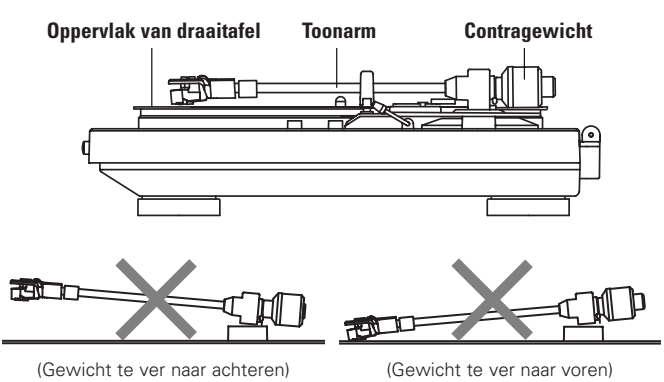
**1** Zet de anti-skatingknop op "0".

**2** Zet de hefhendel omlaag en beweeg de toonarm over de draaitafel.

※ Bij elementen met afneembare naaldafdekking verwijdert u de naaldafdekking.

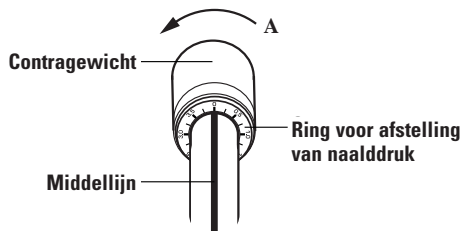


**3** Breng de toonarm in evenwicht.  
 • Verplaats het contragewicht voorwaarts of achterwaarts zodat de toonarm evenwijdig met het oppervlak van de draaitafel staat wanneer u hem niet aanraakt.



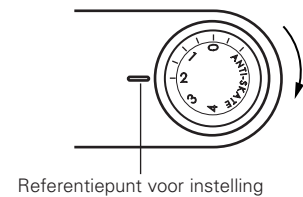
**4** Plaats de toonarm terug op de armsteun.

**5** Houd het contragewicht met een vinger vast zodat het niet kan bewegen en draai aan de ring voor afstelling van de naalddruk zodat de markering "0" op de ring is uitgelijnd met de middellijn van de achterste as van de toonarm.



**6** Draai het contragewicht in de richting van pijl "A" en zet op de juiste naalddruk voor het element.  
 ※ De juiste naalddruk voor het meegeleverde element is 2,0 g (19,6 mN). Zet op "2".

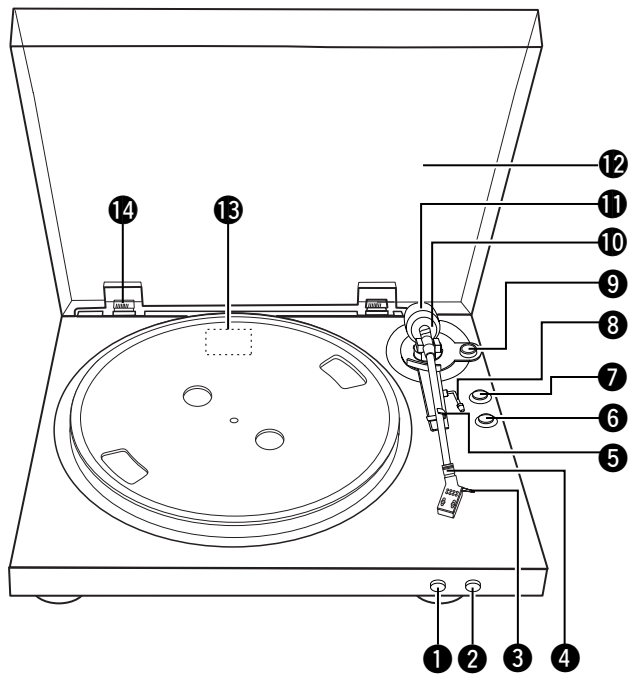
**7** Draai aan de anti-skatingknop en stel in op dezelfde waarde als voor de naalddruk van het element.  
 • U verkrijgt de juiste anti-skatingwaarde.



Aan de slag

**Namen en functies van onderdelen**

Zie voor meer informatie over de functies van deze onderdelen de paginanummers tussen haakjes ( ).



- 1 START-toets** .....(5)
  - Start de weergave.
- 2 STOP-toets** .....(5)
  - Stopt de weergave.
- 3 Vingerhaak** .....
- 4 Borgmoer** .....(2, 7)
- 5 Armsteun** .....
- 6 SIZE-toets (■ 17 / ■ 30)** .....(5)
  - Stel in volgens het formaat van de plaat die u wilt afspelen (30 cm of 17 cm).
- 7 SPEED-toets (■ 45 / ■ 33)** .....(5)
  - Stel in volgens de snelheid (omwentelingen per minuut) van de plaat die u wilt afspelen.
- 8 Hefhendel** .....(3)
- 9 Anti-skatingknop** .....(3)
- 10 Ring voor afstelling van naalddruk** .....(3)
- 11 Contragewicht** .....(3)
- 12 Stofdeksel** .....(2)
- 13 Equalizer-schakelaar** .....(2)
- 14 Scharnier van stofdeksel** .....(2)

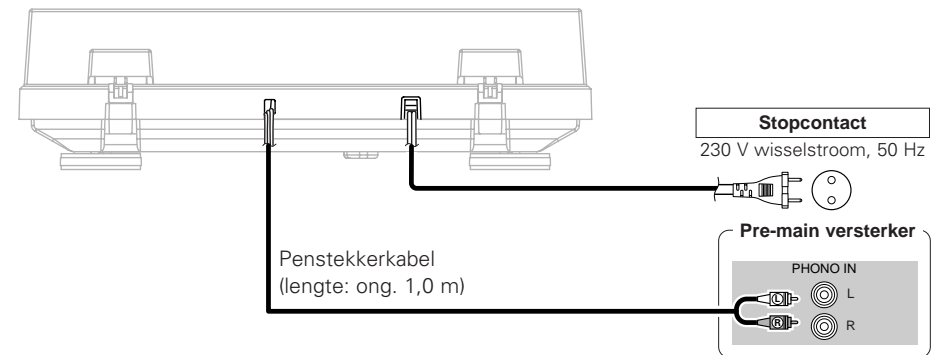
**Aansluitingen**

**OPMERKING:**

- Schakel de spanning van het apparaat waarop de platenspeler wordt aangesloten uit. Steek het netsnoer van de platenspeler niet in een stopcontact voordat u klaar bent met alle aansluitingen.
- Controleer of alle aansluitingen juist zijn en steek vervolgens het netsnoer van de platenspeler in de netuitgang op de versterker of in een stopcontact van het huishoudnet.

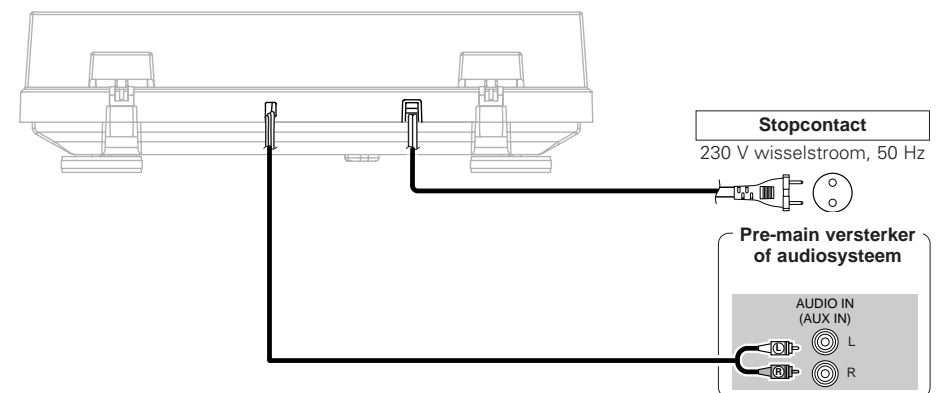
**Bij aansluiting op de PHONO-ingangsaansluiting**

Equalizer-schakelaar : OFF (🔊 blz. 2)



**Bij aansluiting op een andere aansluiting dan de PHONO-ingangsaansluiting**

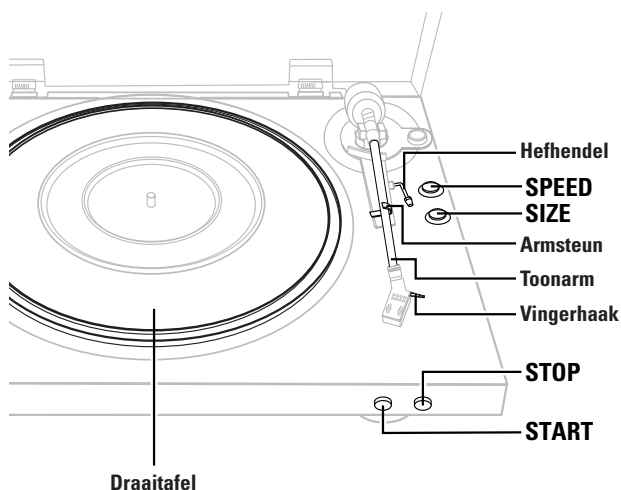
Equalizer-schakelaar : ON (🔊 blz. 2)



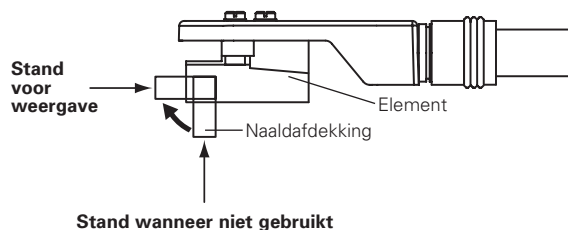
- Als de speler in werking treedt bij het insteken van het netsnoer, drukt u op de **STOP**-toets.



# Werking



## □ Openen van de naaldafdekking



## Starten van de weergave met de automatische weergavefunctie

Zet de naaldafdekking omhoog alvorens de weergave te starten.

### 1 Plaats de plaat op de draaitafel.

※ Voor EP-platen ("donuts") gebruikt u een 45-toerenadapter.

### 2 Stel de weergavesnelheid van de plaat in met SPEED.

※ Voor platen van 33 1/3 .....Zet op 33  
 Voor platen van 45 .....Zet op 45

### 3 Stel het formaat van de plaat in met SIZE.

※ Voor platen van 30 cm .....Zet op 30 cm  
 Voor platen van 17 cm .....Zet op 17 cm

### 4 Druk START in en houd ze ongeveer 1 seconde ingedrukt.

- De draaitafel begint te draaien en de weergave start automatisch.
- Nadat de plaat is afgespeeld, keert de toonarm terug naar zijn oorspronkelijke positie en wordt het draaien van de draaitafel automatisch gestopt.



- Wanneer u klaar bent met het afspelen van platen, zet u de naaldafdekking omlaag om het uiteinde van de naald te beschermen.
- Dit toestel heeft een automatische terugkeerfunctie waarmee de toonarm automatisch naar zijn oorspronkelijke positie terugkeert nadat de plaat is afgespeeld en een bepaald punt is bereikt. Voor platen van het normale formaat is er geen probleem, maar voor platen met groeven tot aan dit punt kan het zijn dat de automatische terugkeerfunctie wordt ingeschakeld voordat de weergave is afgelopen.

#### OPMERKING:

- Raak de toonarm of draaitafel niet aan of schakel de spanning niet uit tijdens het afspelen van een plaat.
  - Het automatisch weergavesysteem kan niet worden gebruikt voor platen van 25 cm.
- In dit geval bedient u het toestel handmatig. Als de toonarm na het beëindigen van de weergave niet terugkeert naar zijn oorspronkelijke positie, drukt u op **STOP**.

## Handmatig starten van de weergave

### 1 Plaats de plaat op de draaitafel.

※ Voor EP-platen ("donuts") gebruikt u een 45-toerenadapter.

### 2 Stel de weergavesnelheid van de plaat in met SPEED.

※ Voor platen van 33 1/3 .....Zet op 33  
 Voor platen van 45 .....Zet op 45

### 3 Zet de hefhendel omhoog, neem de vingerhaak van het kopomhulsel vast en verplaats de toonarm naar het begin van het stuk dat u wilt afspelen.

### 4 Zet de hefhendel omlaag.

- De toonarm laat het uiteinde van de naald langzaam op de plaat zakken en de weergave start.

#### OPMERKING:

- Wees voorzichtig dat u de plaat niet krast.

## Stoppen van de weergave in het midden van een plaat

### Druk STOP.

- De weergave stopt en de toonarm keert naar zijn oorspronkelijke positie terug.
- ※ U kunt de weergave ook stoppen door de hefhendel omhoog te zetten. In dit geval neemt u de vingerhaak van het kopomhulsel vast en verplaatst u de toonarm terug naar de armsteun.

Werking

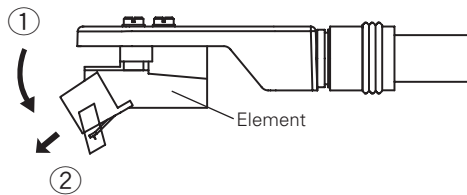
Vervangen van de naald

De meegeleverde naald heeft een levensduur van ongeveer 400 uur. Vervang de naald zonder vertraging om beschadiging van waardevolle platen te voorkomen.

Koop een vervangingsnaald in de winkel waar u de platenspeler hebt gekocht of in de dichtstbijzijnde reparatiedienst of klantenservice. Geef op dat u een vervangingsnaald "DSN-85" exclusief voor de DP-300F wenst te kopen.

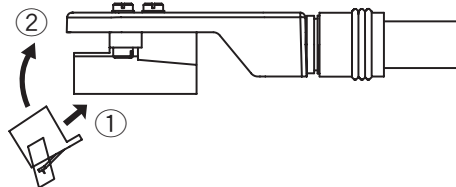
Verwijderen van de verwisselbare naald

Houd het element met een hand stevig vast, neem met de andere hand de verwisselbare naald vast, druk ze omlaag in de richting van pijl ① en trek de naald voorzichtig uit in de richting van pijl ②.



Bevestigen van de verwisselbare naald

Houd het element met een hand stevig vast, neem met de andere hand de verwisselbare naald vast, richt het haakje op de verwisselbare naald in de richting van pijl ①, steek volledig in de lange opening in het element en druk vervolgens in de richting van pijl ② tot u een klik hoort.



- Schakel de spanning van de versterker uit en trek het netsnoer van de speler uit alvorens de naald te vervangen.
- Het uiteinde van de naald is een uiterst gevoelig onderdeel, ga er zeer voorzichtig mee om. Gebruik een zachte borstel om stof aan het uiteinde van de naald te verwijderen.
- Als u het kopomhulsel verwijdert, is het gemakkelijker om de naald te vervangen.

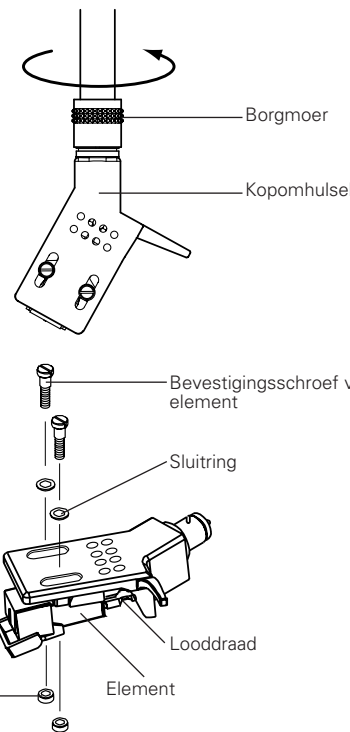
Verwijderen van het element

Als u een ander element op deze platenspeler wilt bevestigen, gebruik dan een element dat ongeveer 44 tot 93 mN (ongeveer 4,5 tot 9,5 g) weegt.

U kunt een kopomhulsel afzonderlijk kopen: vraag naar een "PCL-310SP (Zilver) / PCL-310BK (Zwart)" exclusief voor de DP-300F in de aankoopwinkel of in de dichtstbijzijnde reparatiedienst en klantenservice.

Verwijderen van het element

1. Draai de borgmoer van het kopomhulsel in de richting van de pijl en verwijder het kopomhulsel.
2. Verwijder de bevestigingsschroeven van het element.
3. Maak de looddraden aan de zijde van het element los.



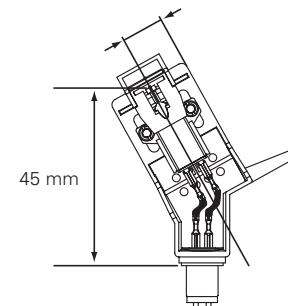
Bevestigen van het element

1. Sluit de looddraden aan. Ze zijn kleurgecodeerd zoals hieronder wordt getoond. Wees voorzichtig en sluit ze juist aan.  
 ROOD .....Rechterkanaal (R)  
 WIT .....Linkerkanaal (L)  
 GROEN .....Aarding rechterkanaal (RG)  
 BLAUW.....Aarding linkerkanaal (LG)
2. De vereiste overhang wordt verkregen wanneer u het element zodanig bevestigt dat het uiteinde van de naald zich ongeveer op 45 mm van de rand van het bevestigingsvlak (de rubber sluitring) van het kopomhulsel bevindt, zoals getoond in het onderstaande schema. (De overhang voor deze speler moet 19 mm zijn.)



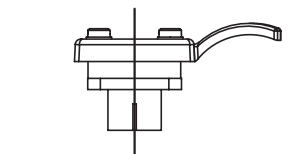
- Nadat u het element hebt vervangen, mag u niet vergeten het horizontale evenwicht, de naalddruk en de anti-skatingwaarde af te stellen (blz. 3).
- De dikte van de aansluiting is afhankelijk van het vervangingselement en sommige kunnen niet stevig worden aangesloten. Gebruik in dit geval de meegeleverde reservelooddraad.

Evenwijdig bevestigen.

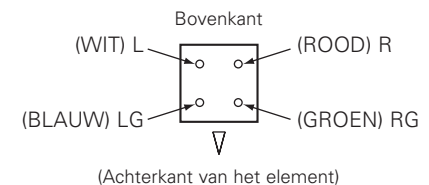


(Achterkant van het kopomhulsel)

Loodrecht bevestigen.



(Voor kant van het kopomhulsel)



(Achterkant van het element)

Werking

## Overige

### Oplossing van problemen

Als een probleem optreedt, moet u eerst het volgende controleren:

1. Zijn de aansluitingen juist ?

2. Hebt u de gebruiksaanwijzing gevolgd bij het bedienen van de speler?

Als dit toestel niet naar behoren werkt, controleer dan de in onderstaande tabel vermelde punten. Als het probleem blijft bestaan, is er mogelijk een defect. Schakel onmiddellijk de spanning uit en neem contact op met uw verkooppunt.

Symptoom	Oorzaak	Maatregelen	Blz.
De spanning wordt niet ingeschakeld. De draaitafel draait niet.	<ul style="list-style-type: none"> <li>Het netsnoer is niet volledig ingestoken.</li> <li>De aandrijfriem is van de draaitafel losgekomen.</li> </ul>	<ul style="list-style-type: none"> <li>Controleer de aansluiting.</li> <li>Controleer de aandrijfriem en de aandrijfrol. Als de aandrijfriem van de draaitafel is losgekomen, volgt u de hieronder beschreven procedure om hem vast te maken.</li> <li>1. Verwijder de draaitafel en draai ze ondersteboven.</li> <li>2. Maak de riem vast aan de binnenste omtrek.</li> <li>3. Draai de draaitafel terug met de juiste kant naar boven en steek het lintje door de opening en tussen de draaiband en de aandrijfriem.</li> <li>4. Plaats de draaitafel, zie de instructies voor installatie op bladzijde 2.</li> </ul>	4 2
Er wordt geen geluid weergegeven.	<ul style="list-style-type: none"> <li>De penstekerkabel is niet goed aangesloten.</li> <li>De functie van de versterker is niet ingesteld op de aansluitingen waarop de draaitafel is aangesloten.</li> <li>De verwisselbare naald is niet goed bevestigd.</li> </ul>	<ul style="list-style-type: none"> <li>Controleer de aansluiting.</li> <li>Controleer de instellingen van de versterker.</li> <li>Controleer de naald.</li> </ul>	4 4 7
Het geluid krast, de naald verspringt of het geluid is vervormd.	<ul style="list-style-type: none"> <li>De naald of de plaat is vuil.</li> <li>De naald is versleten of de plaat vertoont krassen.</li> </ul>	<ul style="list-style-type: none"> <li>Verwijder het vuil of vervang de naald.</li> <li>Vervang de naald.</li> <li>Controleer de plaat.</li> </ul>	7 7 —
Het geluid is bijzonder zwak of te sterk en vervormd.	<ul style="list-style-type: none"> <li>De equalizer-schakelaar staat niet in de juiste stand.</li> </ul>	<ul style="list-style-type: none"> <li>Stel de schakelaar in volgens de aansluiting waarop de speler is aangesloten.</li> </ul>	2
Er wordt een jankend geluid geproduceerd.	<ul style="list-style-type: none"> <li>De speler staat te dicht bij de luidsprekers.</li> <li>De speler staat op een onstabiele plaats.</li> <li>Het weergavegeluid staat te luid.</li> </ul>	<ul style="list-style-type: none"> <li>Zet de speler en de luidsprekers uit elkaar.</li> <li>Controleer de installatieplaats van de speler.</li> <li>Regel het volume van de versterker.</li> </ul>	— — —

Symptoom	Oorzaak	Maatregelen	Blz.
De toonarm beweegt niet, zelfs wanneer u op de START-toets drukt.	<ul style="list-style-type: none"> <li>De toonarm zit aan de armsteun vast.</li> <li>Het netsnoer is niet goed aangesloten.</li> </ul>	<ul style="list-style-type: none"> <li>Verwijder de klem van de toonarm.</li> <li>Controleer de aansluiting van het netsnoer.</li> </ul>	2 4

### Technische gegevens

<b>Stroomvoorziening:</b>	230 V wisselstroom, 50 Hz
<b>Stroomverbruik:</b>	2 W
<b>Maximale buitenafmetingen:</b>	Met gesloten stofdeksel : 434 (B) x 122 (H) x 381 (D) mm (Inclusief uitstekende delen) Met open stofdeksel : 434 (B) x 386 (H) x 413 (D) mm (Inclusief uitstekende delen)
<b>Gewicht:</b>	5,5 kg
<b>Aandrijftype:</b>	Riemaandrijving
<b>Motor:</b>	Gelijkstroom servomotor
<b>Snelheid:</b>	33-1/3 t.p.m., 45 t.p.m.
<b>Wow &amp; flutter:</b>	0,10 % W.R.M.S
<b>S/N-verhouding:</b>	60 dB
<b>Toonarm:</b>	Statisch gebalanceerde toonarm met rechte buis
<b>Effectieve armlengte:</b>	221,5 mm
<b>Overhang:</b>	19 mm
<b>Element:</b>	MM-type
<b>Uitgangsspanning:</b>	Met equalizer OFF : 2,5 mV Met equalizer ON : 150 mV
<b>Optimale naalddruk:</b>	19,6 mN (2,0 g)
<b>Nummer verwisselbare naald:</b>	DSN-85
<b>Bereik voor afstelling van naalddruk:</b>	0 ~ 39,2 mN (0 ~ 4,0 g) Een trap 0,98 mN (0,1 g)
<b>Geschikt leeggewicht van element:</b>	44 mN ~ 93 mN (4,5 ~ 9,5 g)
<b>Gewicht van kopomhulsel:</b>	98 mN (10,0 g) (inclusief schroeven en moeren)
<b>Onderdeelnummer kopomhulsel:</b>	PCL-310SP (Zilver) / PCL-310BK (Zwart)

\* Technische gegevens en ontwerp onder voorbehoud met het oog op verbetering.

**DENON**

[www.denon.com](http://www.denon.com)

D&M Holdings Inc.  
Printed in China 00D 511 4429 200