

Q100 / Q300 / Q500 / Q700 / Q900 / Q200c / Q600c / Q800ds

GB Installation Manual

F Manuel d'installation

D Installationshandbuch

I Manuale d'installazione

ES Manual de instalación

P Manual de instalação

NL Installatiehandleiding

DK Installationsanvisning

PL Podręcznik instalacji

RU Инструкция по установке

GR Εγχειρίδιο Εγκατάστασης

JP 取り扱い説明書

CN 安裝手冊

TC 安裝手冊

K 설치방법

Introduction

(F) Introduction (D) Einleitung (I) Introduzione (ES) Introducción (P) Introdução (NL) Inleiding (DK) Introduktion (PL) Wstęp (RU) Введение (GR) Εισαγωγή (JP) はじめに (CN) 簡介 (TC) 簡介 (K) 제품 소개

GB Thank you for purchasing the Q Series. We are confident that it will provide reliable, high performance sound for many years to come. Please read this manual fully before you attempt any connections to the Q Series.

F Nous vous remercions de la confiance que vous témoignez à KEF. Le Q Series a été élaboré avec tout le soin nécessaire et vous procurera de longues années de plaisir sonore et musical. Veuillez lire attentivement le mode d'emploi avant de connecter le Q Series afin de l'utiliser au maximum de ses possibilités et d'éviter tout problème.

D Herzlichen Glückwunsch zum Kauf der Q Series. Mit diesen modernen Lautsprechern werden Sie viele Jahre Musik der Spitzenklasse genießen können. Bitte lesen Sie die Betriebsanleitung komplett durch bevor Sie die Q Series in Betrieb nehmen.

I Grazie per aver acquistato il sistema Q Series. Siamo certi che vi soddisferà pienamente per molti anni a venire. Leggete attentamente questo manuale prima di eseguire i collegamenti.

ES Gracias por adquirir el modelo Q Series. Un producto de calidad excepcional capaz de garantizar un sonido de alta calidad por muchos años. Por favor lea atentamente este manual antes de seguir adelante con las conexiones del Q Series.

P Muito obrigada por ter adquirido o Q Series. Estamos confiantes que ele lhe irá oferecer, por muitos anos, um som de elevada performance, de confiança e de excelente qualidade. Leia por favor, com atenção, este manual antes de efectuar quaisquer ligações ao Q Series.

NL Hartelijk dank voor aanschaf van de Q Series. Wij vertrouwen erop dat deze combinatie u jarenlang hoogwaardig luisterplezier zal blijven bieden. Lees alstublieft eerst deze handleiding alvorens de Q Series aan te sluiten.

DK Tak for dit køb af Q Series. Vi er overbeviste om, at den vil give dig en højkvalitativ og musikalsk ydelse i mange år frem i tiden. Læs denne maual grundigt før du tilslutter og anvender din Q Series, så får du optimalt udbytte af din investering.

PL Dziękujemy za zakup serii Q. Gwarantujemy, że zapewni ona niezawodny, wysokiej klasy dźwięk na wiele lat. Prosimy dokładnie zapoznać się z niniejszą instrukcją przed rozpoczęciem podłączania elementów serii Q.

RU Благодарим вас за приобретение сабвуфера Q Series. Мы уверены, что ваш сабвуфер Q Series обеспечит высококачественное звучание вашей системы на многие годы.

GR Σας ευχαριστούμε για την αγορά των ηχείων της σειράς Q. Είμαστε βέβαιοι ότι θα σας προσφέρουν αξιόπιστη και υψηλή απόδοση ήχου για πολλά χρόνια. Διαβάστε αυτό το εγχειρίδιο πριν να επιχειρήσετε οποιαδήποτε σύνδεση των ηχείων της σειράς Q.

JP Q Series をお買い上げ有難うございます。ご使用前に必ず本取説をお読みください。

CN 謝謝購買本公司的 Q Series 揚聲器。我們向您保證經久耐用的 Q Series 以其出色的演繹在未來數年裏給您帶來超值享受。請在連接本揚聲器前仔細閱讀本手冊。

TC 謝謝購買本公司的 Q Series 揚聲器。我們向您保證經久耐用的 Q Series 以其出色的演繹在未來數年裏給您帶來超值享受。請在連接本揚聲器前仔細閱讀本手冊。

K KEF 파워 서브우퍼 Q Series 를 구입해 주셔서 감사합니다. Q Series 는 앞으로도 오랫동안 안정적이고 성능이 뛰어난 사운드를 유지할 것입니다. Q Series 를 연결하기 전에 본 설명서를 자세히 읽어주십시오.

Using the manual

(F) Utilisation du manuel (D) Verwendung der Anleitung (I) Uso del manuale (ES) Uso del manual (P) Utilização do manual
 (NL) Gebruik van de handleiding (DK) Brug af manualen (PL) Zastosowanie instrukcji (RU) Использование руководства
 (GR) Χρήση του εγχειριδίου (JP) マニュアルの使用にあたって (CN) 使用本手冊 (TC) 使用本手冊 (K) 설명서 기호

- GB** The following icons are used throughout this manual to help you safely install your new speakers. **Please follow them carefully.**
- F** Les icônes reprises ci-après sont utilisées dans tout le manuel de manière à vous aider à installer vos nouveaux haut-parleurs en toute sécurité. **Veillez suivre scrupuleusement leur signification.**
- D** Die folgenden Symbole finden Sie in der gesamten Anleitung. Sie erleichtern eine sichere Installation Ihrer neuen Lautsprecher. **Bitte achten Sie sorgfältig auf die Symbole.**
- I** Le seguenti icone usate nel manuale aiutano ad installare correttamente i diffusori. **Si raccomanda di seguirle con attenzione.**
- ES** Se utilizan los iconos siguientes en este manual para ayudarle a instalar con seguridad sus nuevos altavoces. **¡Sígales cuidadosamente.**
- P** Os seguintes ícones são utilizados no manual afim de o ajudarem a instalar com segurança as suas novas colunas. **Siga-os cuidadosamente.**
- NL** De hierna volgende pictogrammen worden in de hele handleiding gebruikt om u te helpen bij het veilig aansluiten en gebruiken van uw nieuwe luidsprekers. **Volg de instructies steeds nauwgezet op.**
- DK** Følgende symboler benyttes i denne manual, for at hjælpe dig med sikker installation af dine højttalere. **Følg dem nøje.**

- PL** W niniejszej instrukcji znajdują Państwo następujące symbole. Ułatwią one bezpieczną instalację nowych głośników. **Prosimy zwrócić szczególną uwagę na symbole.**
- RU** Приведенные ниже значки используются в данном руководстве с целью обеспечения необходимых мер безопасности при установке вашего сабвуфера. **Пожалуйста, тщательно следуйте этим мерам предосторожности.**
- GR** Τα ακόλουθα εικονίδια χρησιμοποιούνται σε αυτό το εγχειρίδιο ώστε να σας βοηθήσουν στην ασφαλή εγκατάσταση των νέων σας ηχείων. **Ακολουθήστε τις προσεκτικά**
- JP** 下記の記号は本取説でひんばんに使用されているものです。 **本機を安全に正しくご使用いただくため記号の指示に従ってください。**
- CN** 本手冊用以下圖表幫助您正確地、安全地安裝您新置的揚聲器。請按說明進行安裝。
- TC** 本手冊用以下圖表幫助您正確地、安全地安裝您新置的揚聲器。請按說明進行安裝。
- K** 본 설명서에서 사용되는 다음 기호들은 안전한 스피커 설치를 돕기 위한 것입니다. **신중하게 지시에 따르십시오.**



- GB** Correct
- F** Correct
- D** Richtig
- I** Corretto
- ES** Correcto
- P** Correcto
- NL** Juist
- DK** Korrekt
- PL** Poprawny
- RU** Правильно
- GR** Σωστό
- JP** 正しいです
- CN** 正確
- TC** 正確
- K** 옳음



- GB** Wrong
- F** Incorrect
- D** Falsch
- I** Errato
- ES** Incorrecto
- P** Errado
- NL** Fout
- DK** Forkert
- PL** Niepoprawny
- RU** Неправильно
- GR** Λάθος
- JP** 誤りです
- CN** 錯誤
- TC** 錯誤
- K** 틀림



- GB** Adjustment
- F** Réglage
- D** Einstellung
- I** Regolazione
- ES** Ajuste
- P** Ajuste
- NL** Instelling
- DK** Justering
- PL** Uregulowanie
- RU** Настройка
- GR** Προσαρμογή
- JP** 調節
- CN** 調整
- TC** 調整
- K** 조정



- GB** Caution/Warning
- F** Attention/Avertissement
- D** Achtung / Warnung
- I** Attenzione/Avvertenza
- ES** Precaución/Atención
- P** Atenção/ Aviso
- NL** Opgelet/Waarschuwing
- DK** Forsigtigt / Advarsel
- PL** Ostrzegawczy / Ostrzeżenie
- RU** Внимание/Предупреждение
- GR** Προσοχή/Προειδοποίηση
- JP** 注意！警告！
- CN** 注意警告
- TC** 注意警告
- K** 주의/경고



- GB** Positive/RED
- F** Positif / ROUGE
- D** Positiv / ROT
- I** Positivo / ROSSO
- ES** Positivo / ROJO
- P** Positivo/Vermelho
- NL** Positief / ROOD
- DK** Positiv / RØD
- PL** Dodatni/CZERNY
- RU** Плюс/КРАСНЫЙ
- GR** Θετικό/Κόκκινο
- JP** プラス側・赤
- CN** 正極/紅色
- TC** 正極/紅色
- K** 포지티브/RED



- GB** Negative/BLACK
- F** Négatif / NOIR
- D** Negativ / SCHWARZ
- I** Negativo / NERO
- ES** Negativo / NEGRO
- P** Negativo/ Preto
- NL** Negatief / ZWART
- DK** Negativ / SORT
- PL** Ujemny/CZARNY
- RU** Минус/ЧЕРНЫЙ
- GR** Αρνητικό/Μαύρο
- JP** マイナス側・黒
- CN** 負極/黑色
- TC** 負極/黑色
- K** 네거티브/BLACK



- GB** Switch off appliance
- F** Couper l'appareil
- D** Gerät abschalten
- I** Disattivazione dell'ap parecchio
- ES** Interruptor del aparato
- P** Interruptor para desligar
- NL** Het toestel uitschakelen
- DK** Afbryd apparatet
- PL** Wyłączyć
- RU** Отключить устройство
- GR** Απενεργοποιήστε τη συσκευή
- JP** 主電源を切る
- CN** 切斷電源
- TC** 切斷電源
- K** 기기 스위치 OFF



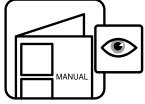
- GB** Read
- F** 'A lire'
- D** Lesen
- I** Leggere
- ES** Lea
- P** Leia
- NL** Lees
- DK** Gennemlæs
- PL** Przeczytaj
- RU** Прочитайте
- GR** Διαβάστε
- JP** お読みください
- CN** 閱讀
- TC** 閱讀
- K** 읽기



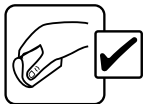
- GB** Sound changes
- F** Modifications du son
- D** Klang verändert sich
- I** Variazioni del suono
- ES** El sonido cambia
- P** Alterações de som
- NL** Veranderingen in de weergave
- DK** Ændring af lyden
- PL** Zmiany dźwięku
- RU** Изменения в звучании
- GR** Αλλαγές ήχων
- JP** 音の変更
- CN** 聲音變化
- TC** 聲音變化
- K** 사운드 변경

Important points

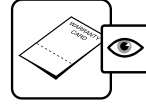
(F) Points importants (D) Wichtige Punkte (I) Punti importanti (ES) Puntos importantes (P) Pontos importantes
 (NL) Belangrijke aandachtspunten (DK) Vigtige punkter (PL) Ważne instrukcje bezpieczeństwa (RU) Важные меры
 предосторожности (GR) Σημαντικά σημεία (JP) 重要安全項目 (CN) 重要安全事項 (TC) 重要安全事項 (K) 중요한 안전 지침



- GB** Follow this manual carefully for best results from your speakers
- F** Afin de tirer les meilleurs résultats des haut-parleurs, veuillez suivre scrupuleusement les instructions reprises dans le présent manuel
- D** Für optimale Ergebnisse mit Ihrem Lautsprecher befolgen Sie diese Anleitung
- I** Per ottenere le migliori prestazioni dai diffusori seguire le istruzioni contenute nel presente manuale
- ES** Siga las instrucciones de este manual para obtener los mejores resultados de los altavoces
- P** Siga este manual atentamente para obter o melhor resultado das colunas
- NL** Volg terwille van een optimaal resultaat de instructies nauwkeurig op
- DK** Følg denne manual omhyggeligt for at opnå det bedste resultat fra højttalerne
- PL** Aby zapewnić optymalne działanie głośników, należy stosować się do tego podręcznika
- RU** Для получения наилучших результатов от громкоговорителей, тщательно следуйте данной инструкции
- GR** Ακολουθήστε προσεκτικά τις οδηγίες αυτού του εγχειριδίου για να εξασφαλίσετε την καλύτερη δυνατή απόδοση των ηχείων σας
- JP** スピーカーの性能を出し切るためにこのマニュアルをよくお読みください
- CN** 請仔細閱讀和遵循本手冊以取得最佳的效果
- TC** 請仔細閱讀和遵循本手冊以取得最佳的效果
- K** 설치 전 본 매뉴얼을 숙지 하세요



- GB** Clean with a dry lint free cloth
- F** Nettoyer à l'aide d'un chiffon humide, non pelucheux
- D** Mit einem angefeuchteten, nicht fusselfinden Tuch abwischen
- I** Pulire con un panno umido non sfilacciato
- ES** Limpie con un paño húmedo
- P** Limpe com um pano húmido sem pêlos
- NL** Reinigen met een vochtige niet pluizende doek
- DK** Rengør med en fugtig klud, der ikke fnugger
- PL** Czyść wilgotną szmatką o zwartej strukturze
- RU** Очищайте влажной тканью, не содержащей волокон
- GR** Καθαρίστε με υγρό ύφασμα που δεν αφήνει χνούδια.
- JP** 毛羽立ちのない柔らかい布に少量の水分を含ませて拭いてください。
- CN** 用不含麻質的乾布清潔
- TC** 用不含麻質的乾布清潔
- K** 부드러운 천 등으로 닦으세요



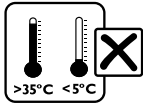
- GB** Read and return warranty card
- F** Veuillez lire et renvoyer la carte de garantie
- D** Lesen Sie die Garantiekarte und senden Sie sie ausgefüllt zurück
- I** Si prega di restituire la scheda di garanzia, previa attenta lettura
- ES** Lea y envíenos la tarjeta de garantía
- P** Leia e devolva o cartão de garantia
- NL** U kunt na lezing en invulling de garantiekaart aan de importeur sturen
- DK** Gennemlæs og send garantibeviset tilbage
- PL** Przeczytaj kartę gwarancyjną i odeślij ją
- RU** Прочтите гарантийный талон
- GR** Διαβάστε και επιστρέψτε την κάρτα εγγύησης.
- JP** 日本国内では保証書の発行をいたしておりません。正規販売店の領収書が保証書に替わります。Qシリーズは自然故障においてお買い上げより2年間の無償修理です。
- CN** 請閱讀和寄回質量保證卡
- TC** 請閱讀和寄回質量保證卡
- K** 품질보증서 확인



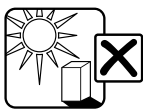
- GB** Do not use spirit based cleaners.
- F** Ne pas utiliser d'agents nettoyants à base d'alcool.
- D** Keine alkoholhaltigen Reinigungsmittel verwenden.
- I** Non utilizzare prodotti a base di alcol
- ES** No use limpiadores con base de alcohol
- P** Não utilize produtos de limpeza à base de álcool
- NL** Gebruik geen reinigingsproducten op basis van alcohol
- DK** Brug ikke rengøringsmidler med alkohol
- PL** Nie używaj środków czyszczących na bazie rozpuszczalników
- RU** Не используйте растворители для чистки
- GR** Μην χρησιμοποιείτε υγρά καθαρισμού με βάση το οινόπνευμα
- JP** アルコールなど化学物質を一切使用しないでください。
- CN** 不要使用含酒精的清潔劑
- TC** 不要使用含酒精的清潔劑
- K** 윤활유 등으로 닦지 마세요



- GB** Avoid damp
- F** Eviter l'humidité
- D** Feuchtigkeit vermeiden
- I** Evitare l'umidità
- ES** Evite la humedad
- P** Evite a humidade
- NL** Vermijd vocht
- DK** Undgå fugt
- PL** Unikaj wilgoci
- RU** Избегайте сырости
- GR** Αποφύγετε την έκθεση σε μέρη με υγρασία
- JP** 湿気を避けてください
- CN** 避免潮濕
- TC** 避免潮濕
- K** 습기 찬 곳은 피하세요



- GB** Avoid temperature extremes
- F** Eviter les températures extrêmes
- D** Extreme Temperaturen vermeiden
- I** Evitare temperature troppo alte o troppo basse
- ES** Evite temperaturas extremas
- P** Evite temperaturas extremas
- NL** Vermijd extreme temperaturen
- DK** Undgå ekstreme temperaturer
- PL** Unikaj ekstremalnych temperatur.
- RU** Используйте при нормальной комнатной температуре
- GR** Αποφύγετε την έκθεση σε ακραίες θερμοκρασίες
- JP** 極端な温度は避けてください
- CN** 避免過高和過低的溫度
- TC** 避免過高和過低的溫度
- K** 설치 온도



- GB** Avoid direct sunlight
- F** Eviter l'exposition directe aux rayons du soleil
- D** Direktes Sonnenlicht vermeiden
- I** Evitare l'esposizione diretta ai raggi del sole
- ES** Evite la luz directa del sol
- P** Evite a exposição directa à luz do sol
- NL** Vermijd rechtstreeks zonlicht
- DK** Undgå direkte sollys
- PL** Unikaj bezpośredniego światła słonecznego
- RU** Избегайте прямых солнечных лучей
- GR** Αποφύγετε την άμεση έκθεση στον ήλιο
- JP** 直射日光を避けてください
- CN** 避免陽光照射
- TC** 避免陽光照射
- K** 직사 광선을 피하세요



- GB** SAFETY NOTICE! trailing cables are dangerous, secure all cables
- F** NOTE DE SECURITE ! Les câbles de hautparleurs traînant sur le sol peuvent être source de danger. Fixer tous les câbles
- D** SICHERHEITSHINWEIS ! Herumliegende Lautsprecherkabel sind eine Gefahrenquelle. Bitte alle Lautsprecherkabel sorgfältig verlegen
- I** NOTA PER LA SICUREZZA: i cavi di uscita dei diffusori possono essere pericolosi se non sistemati in un posto sicuro
- ES** ¡ATENCIÓN! los cables de conexión sueltos de los altavoces son peligrosos. Fíjelos
- P** Precauções de segurança! Os cabos das colunas espalhados são perigosos, fixe todos os cabos
- NL** VOOR UW VEILIGHEID! Loshangende luidsprekerkabels zijn gevaarlijk!
De kabels steeds op een veilige plaats leggen
- DK** BEMÆRK! skarpe knæk og slid på
- PL** UWAGA DOTYCZAŁA BEZPIECZEŃSTWA!
Luźno leżące kable są niebezpieczne.
Zabezpiecz wszystkie kable
- RU** Замечание по безопасности! Не допускайте образования петель из кабелей, закрепите все кабели
- GR** ΠΡΟΕΙΔΟΠΟΙΗΣΗ ΑΣΦΑΛΕΙΑΣ! Τα εκτεθειμένα καλώδια σας εκθέτουν σε κίνδυνο, ασφαλίστε όλα τα καλώδια
- JP** 安全注意！ケーブル類はきれいにまとめ足に引っ掛けることのないようにしてください
- CN** 注意安全！散亂曳尾的連接線和電線有潛在危險，必須固定所有連接線及電線
- TC** 注意安全！散亂曳尾的連接線和電線有潛在危險，必須固定所有連接線及電線
- K** 케이블은 이동이 없는 곳에 설치하세요

Plinth - Q500 / Q700 / Q900

(F) Socle - Q500 / Q700 / Q900

(D) Sockel - Q500 / Q700 / Q900

(I) Piedistallo - Q500 / Q700 / Q900

(ES) Pedestal - Q500 / Q700 / Q900

(P) Pedestal - Q500 / Q700 / Q900

(NL) Plint - Q500 / Q700 / Q900

(DK) Sokkel - Q500 / Q700 / Q900

(PL) Plinth - Q500 / Q700 / Q900

(RU) основание - Q500 / Q700 / Q900

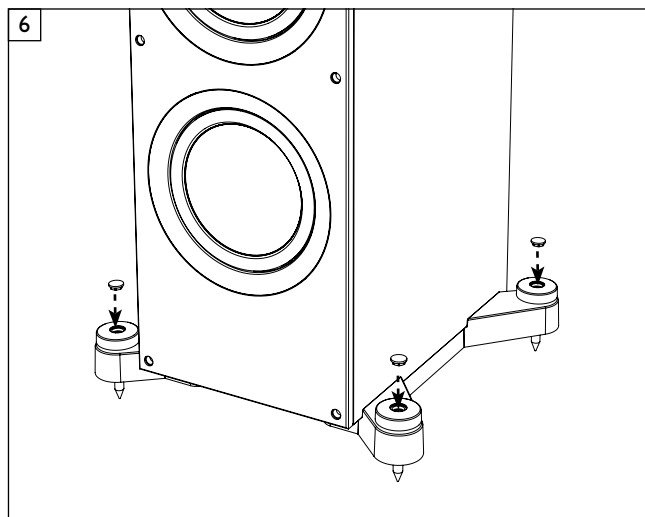
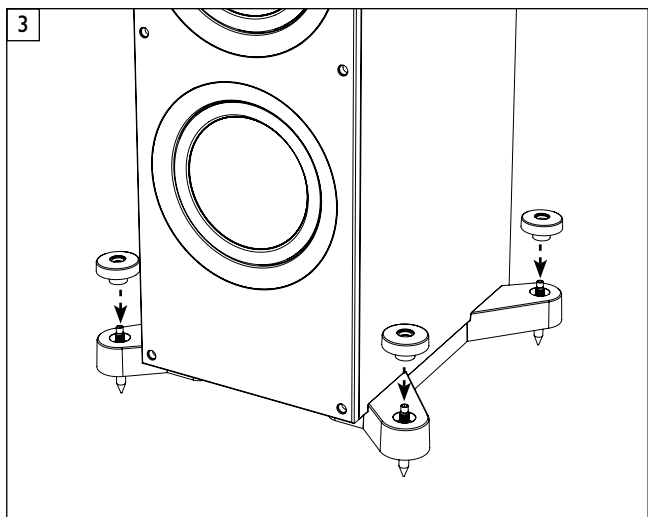
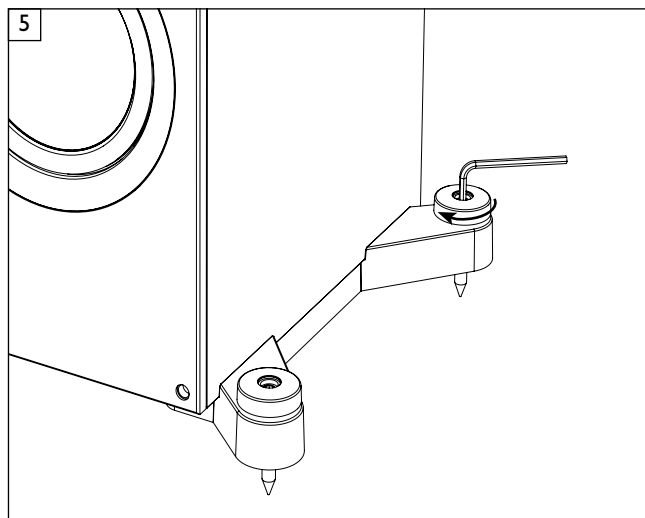
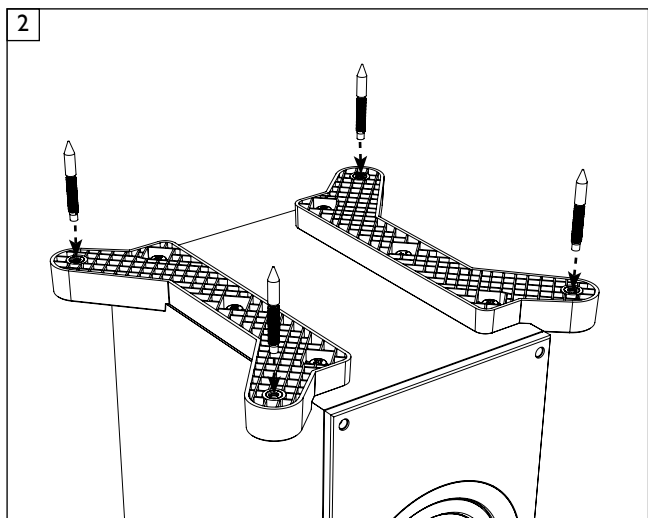
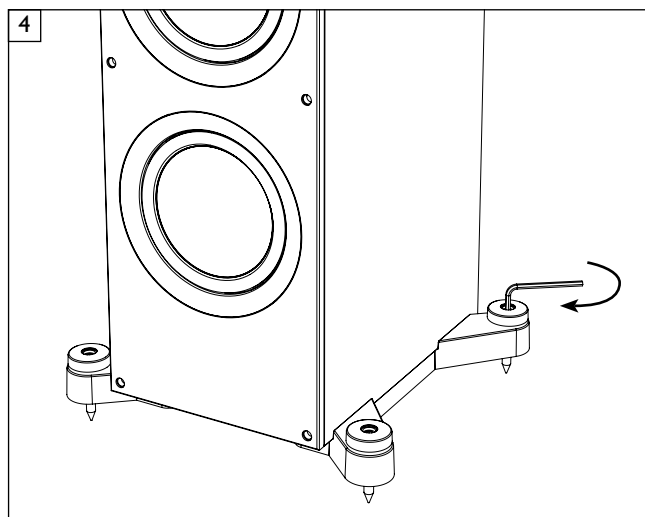
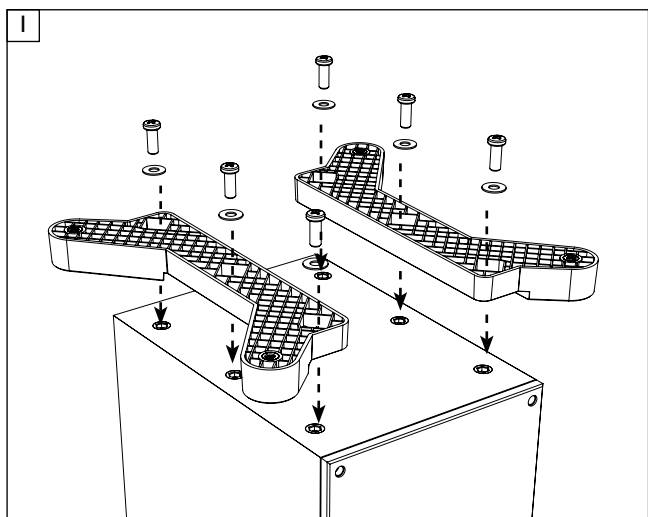
(GR) Πλινθός - Q500 / Q700 / Q900

(JP) 台座 - Q500 / Q700 / Q900

(CN) 底座 - Q500 / Q700 / Q900

(TC) 底座 - Q500 / Q700 / Q900

(K) 주춧돌 - Q500 / Q700 / Q900

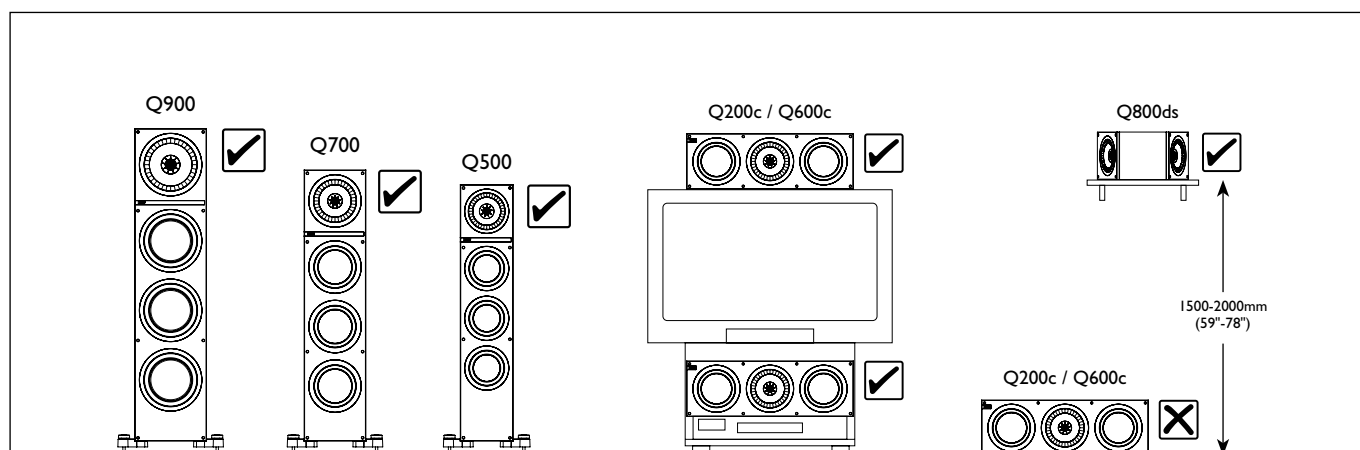
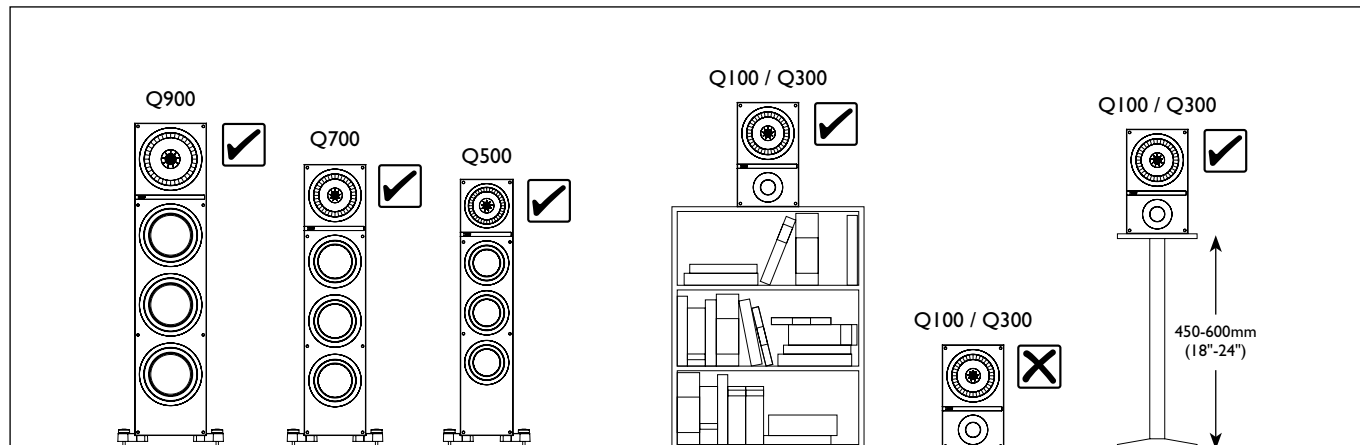


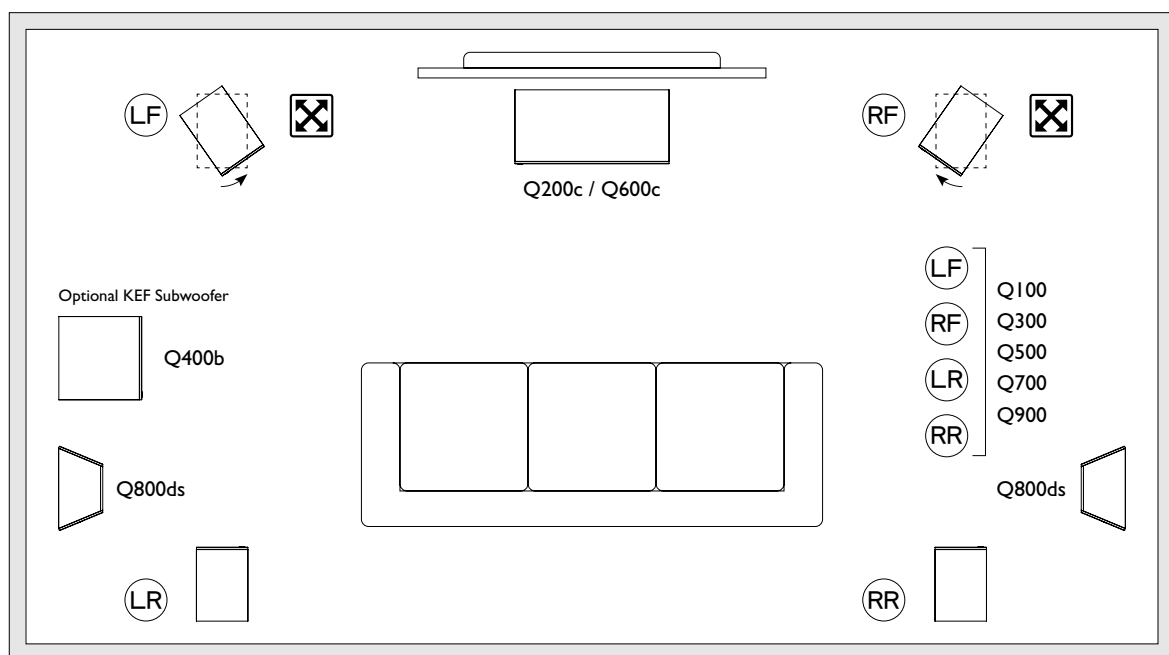
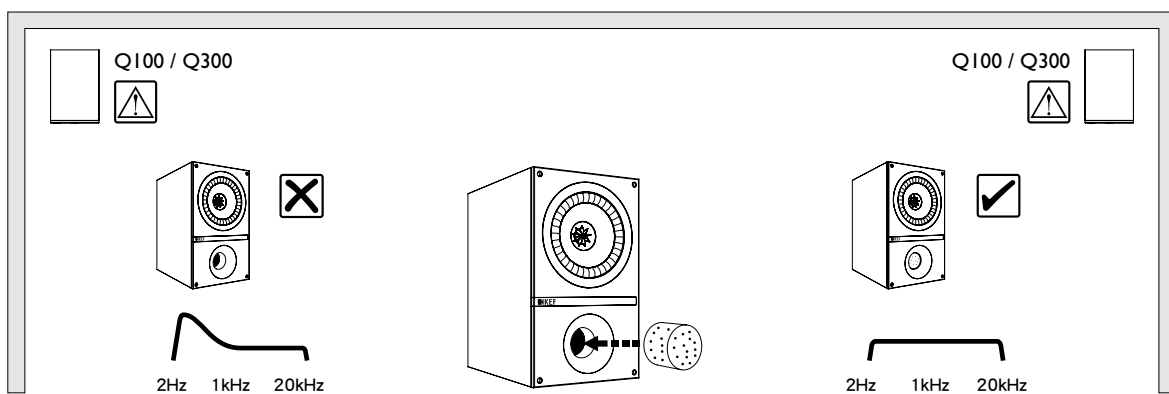
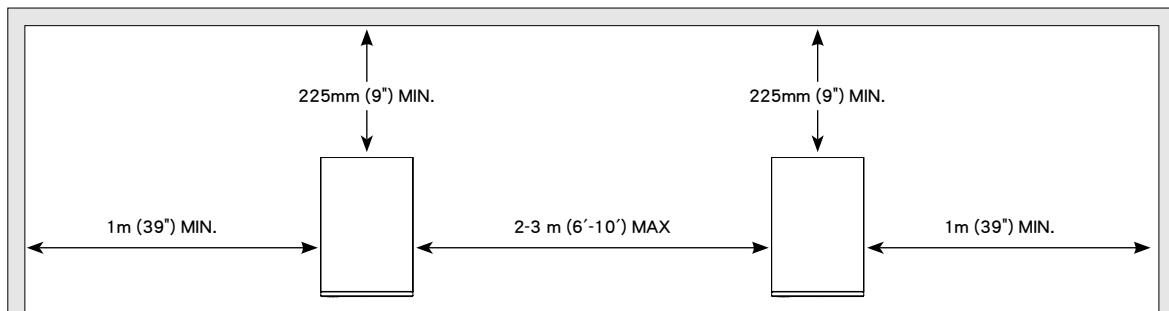
Positioning

(F) Positionnement (D) Aufstellung (I) Posizionamento (ES) Posicionamiento (P) Posicionamento

(NL) Plaats en aansluiting van het netsnoer (DK) Placering (PL) Ustalanie położenia (RU) Размещение (GR) Ρύθμιση (JP) 位置

(CN) 擺放定位 (TC) 擺放定位 (K) 설치 위치

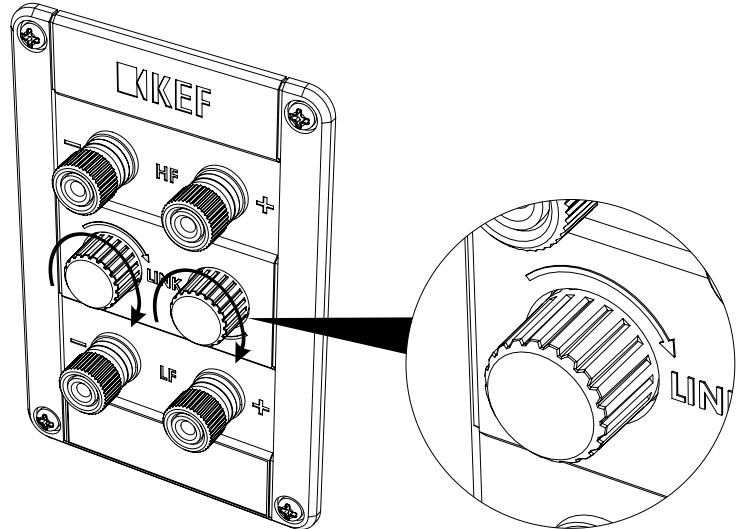




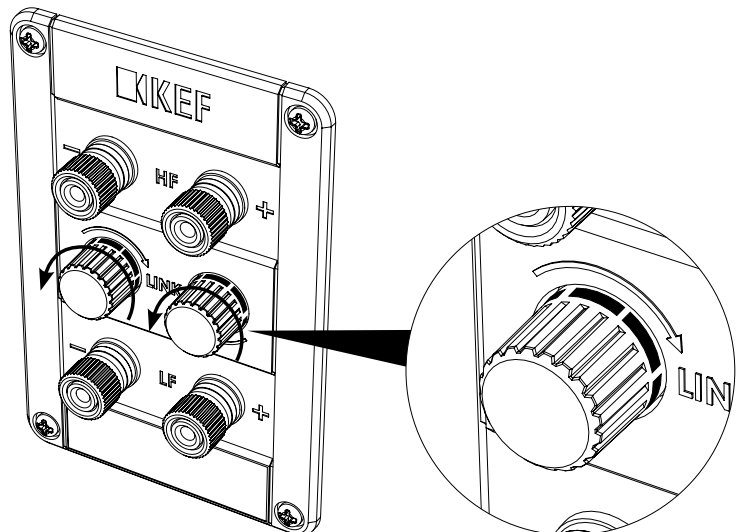
Link Connection

(F) Connection (D) Linkverbindung (I) Collegamento (ES) Conexión (P) Ligação (NL) Link-koppeling
 (DK) Link-forbindelse (PL) Połączenie (RU) Поканальное подключение (GR) Σύνδεση ζεύξης (JP) リンク接続
 (CN) 鏈路連接 (TC) 鏈路連接 (K) 링크 연결

- GB** Single wire setting
- F** Configuration à câble simple
- D** Einzelkabeleinstellung
- I** Impostazione cavo singolo
- ES** Configuración de un solo cable
- P** Configuração de um só fio
- NL** Configuratie van een enkele kabel
- DK** Konfiguration med et enkelt kabel
- PL** Ustawienie jedнопrowadowe
- RU** Однопроводное подключение
- GR** Ρύθμιση ενός καλωδίου
- JP** 単線式
- CN** 單線設置
- TC** 單線連接設置
- K** 싱글 와이어 설정



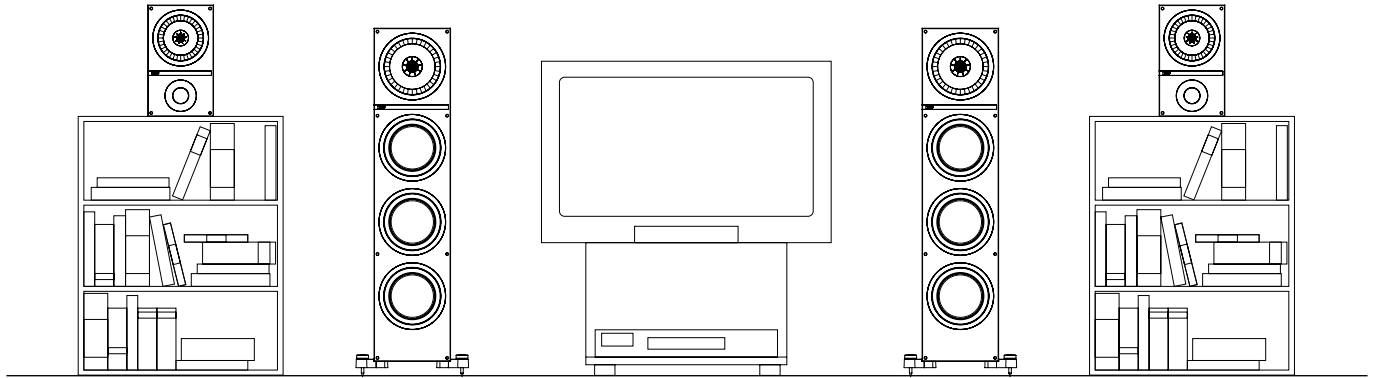
- GB** Bi-wired setting
- F** Configuration à deux câbles
- D** Bi-Wire-Einstellung
- I** Impostazione doppio cavo
- ES** Configuración de dos cables
- P** Configuração de dois fios
- NL** Configuratie van twee kabels
- DK** Konfiguration med to kabler
- PL** Ustawienie dwuprowadowe
- RU** Двухпроводное подключение
- GR** Ρύθμιση δύο καλωδίων
- JP** バイワイヤ式
- CN** 雙線設置
- TC** 雙接線式設置
- K** 바이 와이어 설정



Connections

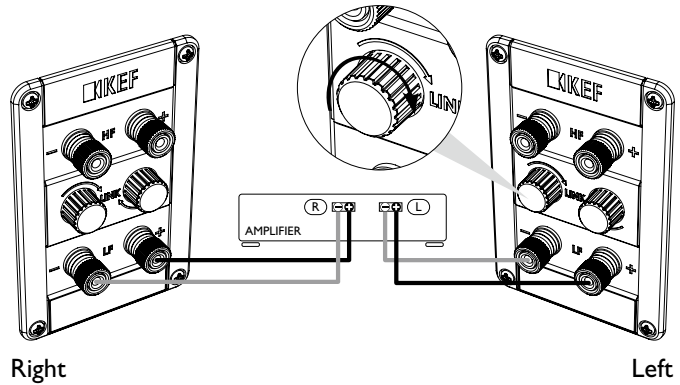
(F) Connexions (D) Anschlüsse (I) Collegamenti (ES) Conexiones (P) Ligações (NL) Aansluitingen (DK) Forbindelser (PL) Połączenia (RU) Соединения (GR) Συνδέσεις (JP) 接続 (CN) 連接 (TC) 連接 (K) 연결

Q100 / Q300 / Q500 / Q700 / Q900 / Q800ds*

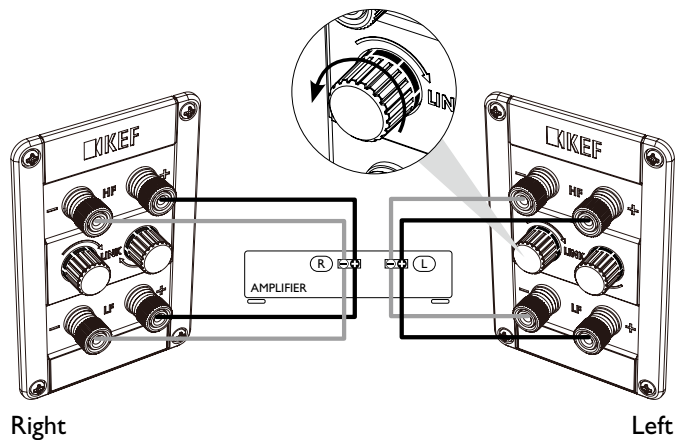


* Q800ds has single wire terminals only

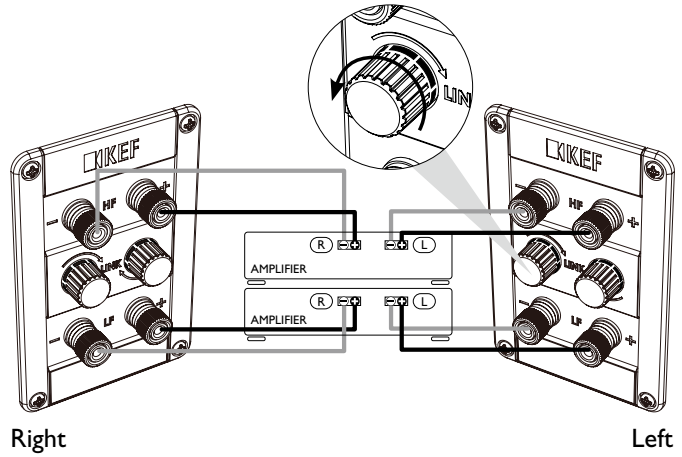
- GB** Single wire connections
- F** Connexion à un fil
- D** Einzel-Kabelanschlüsse
- I** Connessioni "single wire"
- ES** Conexiones de un solo hilo
- P** Ligações com um só cabo
- NL** Enkelvoudige draadverbindingen
- DK** Forbindelser til enkelt ledning
- PL** Połączenia kablami pojedynczymi
- RU** Соединения одним кабелем
- GR** Συνδέσεις μονού καλωδίου
- JP** シングルワイヤー接続
- CN** 單線連接
- TC** 單線連接
- K** 싱글 와이어 연결시



- GB** Bi-wired connections
- F** Connexion à bi-câblage
- D** Bi-Wiring-Anschluss.
- I** Connessioni "bi-wired"
- ES** Conexiones de doble hilo
- P** Ligaço em duplo cabo
- NL** Bi-Wire connectoren
- DK** Bi-wired forbindelser
- PL** Połączenia kablami podwójnymi
- RU** Соединения Bi-wire (парой кабелей)
- GR** Συνδέσεις δύο καλωδίων
- JP** バイワイヤー接続
- CN** 雙線分音連接
- TC** 雙線分音連接
- K** 바이 엠프 연결시



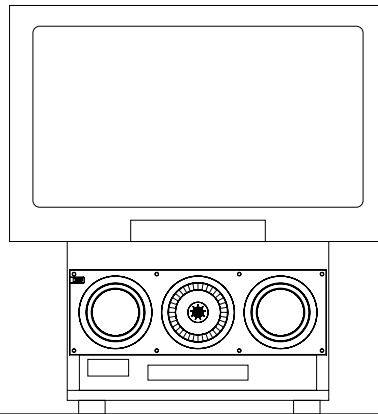
- GB** Bi-amplified connections
- F** Connexion à bi-amplification
- D** Bi-Amping-Anschluss
- I** Connessioni "bi-amplificazione"
- ES** Conexiones de biamplificación
- P** Ligações bi-amplificadas
- NL** Bi-Amp aansluitingen
- DK** Forbindelser til bi-amping
- PL** Połączenia z podwójnym wzmacnieniem
- RU** Соединения Bi-amp (парой усилителей)
- GR** Συνδέσεις διπλής ενίσχυσης
- JP** バイアンプ接続
- CN** 雙擴音連接
- TC** 雙擴音連接
- K** 바이 와이어 연결시



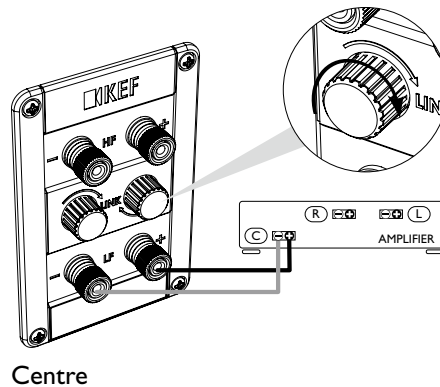
Connections

(F) Connexions (D) Anschlüsse (I) Collegamenti (ES) Conexiones (P) Ligações (NL) Aansluitingen (DK) Forbindelser (PL) Połączenia (RU) Соединения (GR) Συνδέσεις (JP) 接続 (CN) 連接 (TC) 連接 (K) 연결

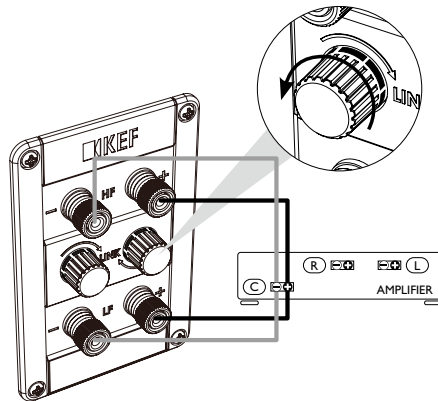
Q200c / Q600c



- GB** Single wire connections
- F** Connexion à un fil
- D** Einzel-Kabelanschlüsse
- I** Connessioni "single wire"
- ES** Conexiones de un solo hilo
- P** Ligações com um só cabo
- NL** Enkelvoudige draadverbindingen
- DK** Forbindelser til enkelt ledning
- PL** Połączenia kablami pojedynczymi
- RU** Соединения одним кабелем
- GR** Συνδέσεις μονού καλωδίου
- JP** シングルワイヤー接続
- CN** 單線連接
- TC** 單線連接
- K** 싱글 와이어 연결시

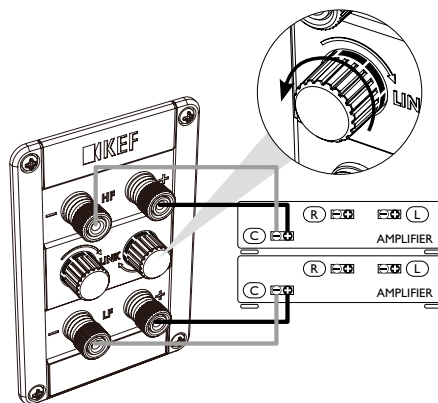


- GB** Bi-wired connections
- F** Connexion à bi-câblage
- D** Bi-Wiring-Anschluss
- I** Connessioni "bi-wired"
- ES** Conexiones de doble hilo
- P** Ligações em duplo cabo
- NL** Bi-Wire connectoren
- DK** Bi-wired forbindelser
- PL** Połączenia kablami podwójnymi
- RU** Соединения Bi-wire (парой кабелей)
- GR** Συνδέσεις δύο καλωδίων
- JP** バイワイアー接続
- CN** 雙線分音連接
- TC** 雙線分音連接
- K** 바이 와이어 연결시



Centre

- GB** Bi-amplified connections
- F** Connexion à bi-amplification
- D** Bi-Amping-Anschluss
- I** Connessioni "bi-amplification"
- ES** Conexiones de biamplificación
- P** Ligações bi-amplificadas
- NL** Bi-Amp aansluitingen
- DK** Forbindelser til bi-amping
- PL** Połączenia z podwójnym wzmacnieniem
- RU** Соединения Bi-amp (парой усилителей)
- GR** Συνδέσεις διπλής ενίσχυσης
- JP** バイアンプ接続
- CN** 雙擴音連接
- TC** 雙擴音連接
- K** 바이 엠프 연결시



Centre

Fault finding - 1 Problem / 2 Action / 3 Cause

- (F) Depannage - 1 Problème / 2 Action / 3 Cause
 (D) Fehlersuche - 1 Problem / 2 Maßnahme / 3 Ursache
 (I) Individuazione delle anomalie - 1 Problema / 2 Rimedio / 3 Causa
 (ES) Localización de averías - 1 Problema / 2 Acción / 3 Causa
 (P) Localização de avarias - 1 Problema / 2 Solução / 3 Causa
 (NL) Opsporen van storingen - 1 Probleem / 2 Handling / 3 Oorzaak
 (DK) Fejlfinding - 1 Problem / 2 Handling / 3 Årsag
 (PL) Rozwiązywanie problemów - 1 Problem / 2 Działanie / 3 Przyczyna
 (RU) Поиск неисправности - 1 Проблема / 2 Действие / 3 Причина
 (GR) Εντοπισμός δυσλειτουργίας - 1 Πρόβλημα / 2 Αντιμετώπιση / 3 Αιτία
 (JP) 問題の発見 - 1 問題 / 2 行動 / 3 原因
 (CN) 故障檢修 - 1 問題 / 2 採取措施 / 3 原因
 (TC) 故障檢修 - 1 問題 / 2 採取措施 / 3 原因
 (K) 고장이라고 생각하시기 전에 - 1 문제점 / 2 해결책 / 3 원인



- GB** Working
F Fonctionne
D Funktioniert
I Funziona
ES En funcionamiento
P Está a funcionar
NL Werkt
DK Fungerer
PL Działa
RU Работает
GR Λειτουργεί
JP 動作する
CN 正常運作
TC 正常運作
K 작동함



- GB** Treble / HF
F Aigus / HF
D Höhen (Hochfrequenzbereich/HF)
I Alti / HF
ES Agudos / HF
P Agudos / HF
NL Hoge tonen / HF
DK Diskant / HF
PL Tony wysokie / HF
RU Высокие частоты / ВЧ
GR Πρίμα / HF
JP 高域 / HF
CN 高音 / HF
TC 高音 / HF
K 고음 / HF



- GB** Intermitent sound
F Son intermittent
D Unterbrochene Wiedergaberer
I Suono intermittente
ES Sonido intermitente
P Som intermitente
NL Onderbroken geluid
DK Uregelmæssig lyd
PL Przerwany dźwięk
RU Пропадающий звук
GR Διαλείπων ήχος
JP 音が途切れる
CN 聲音斷斷續續
TC 聲音斷斷續續
K 소리가 나왔다 안 나왔다 할 때



- GB** Not working
F Ne fonctionne pas
D Funktioniert nicht
I Non funziona
ES No funciona
P Não está a funcionar
NL Werkt niet
DK Fungere ikke
PL Nie działa
RU Не работает
GR Δεν λειτουργεί
JP 動作しない
CN 不正常運作
TC 不正常運作
K 작동안함



- GB** Mid-range / MF
F Medium / MF
D Mitteltonbereich / MF
I Medi / MF
ES Gama de Medios / MF
P Gama Média / MF
NL midden tonen / MF
DK Mellemtone / MT
PL Średni zakres tonów / MF
RU Средние частоты / СЧ
GR Μεσαία / MF
JP 中域 / MF
CN 中音 / MF
TC 中音 / MF
K 중음 / MF



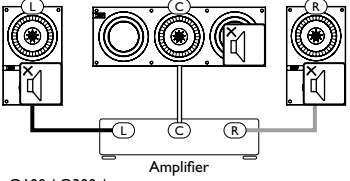
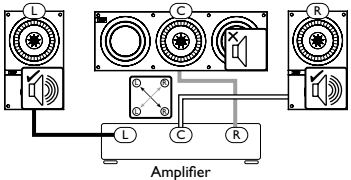
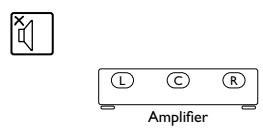
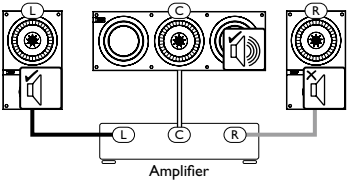
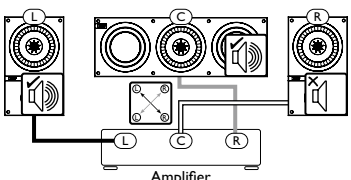
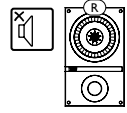
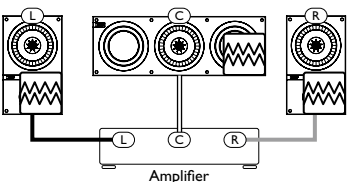
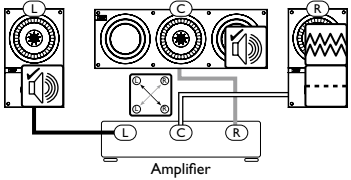
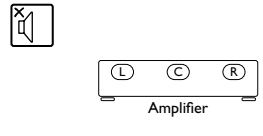
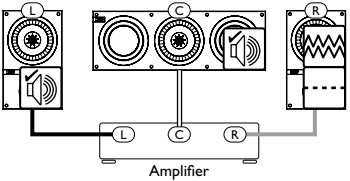
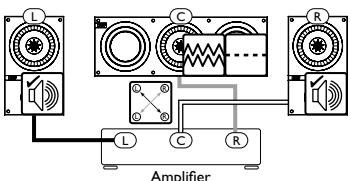
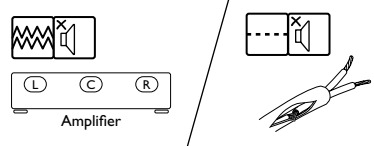
- GB** Distorted sound
F Son déformé
D Verzerrter Klang
I Distorsione del suono
ES Sonido distorsionado
P Som distorcido
NL Vervormd geluid
DK Lydforvrængning
PL Zniekształcony dźwięk
RU Искаженный звук
GR Παραμορφωμένος ήχος
JP 音がひずむ
CN 聲音失真
TC 聲音失真
K 소리가 왜곡될 때

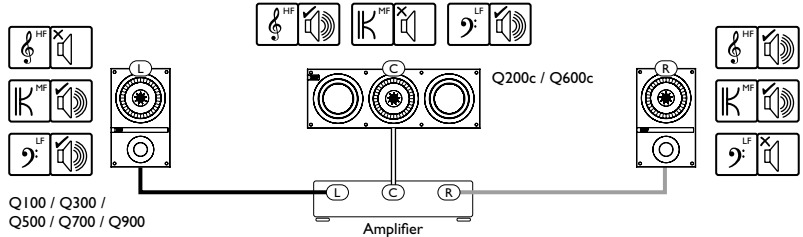
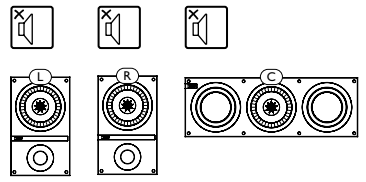


- GB** Switch cables
F Changer l'ordre de câblage
D Kabel vertauschen
I Cavi dell'interruttore
ES Cable de interruptores
P Cabos de ligação
NL Kabels verwisselen
DK Byt kabler
PL Zamień kable
RU Переключите кабели
GR Αλλαγή καλωδίων
JP ケーブルを入れ替える
CN 對換連接線
TC 對換連接線
K 케이블 연결 확인



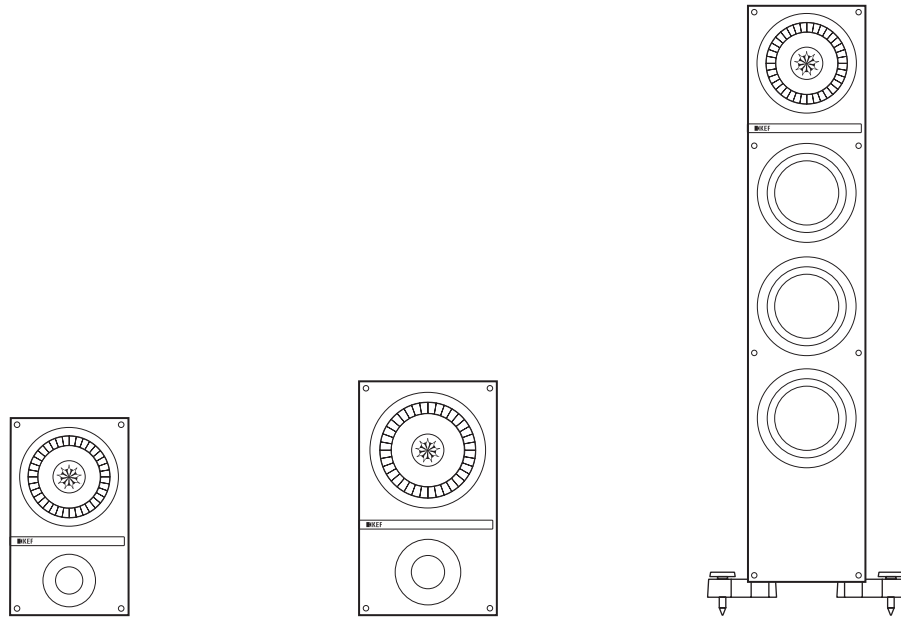
- GB** Bass / LF
F Basses / BF
D Bässe (Baßfrequenzbereich/LF)
I Bassi / LF
ES Graves / LF
P Graves /LF
NL Lage tonen / LF
DK Bas / LF
PL Tomy niskie / LF
RU Низкие частоты / НЧ
GR Μπάσα / LF
JP 低域 / LF
CN 低音 / LF
TC 低音 / LF
K 저음 / LF

1 Problem	2 Action	3 Cause
<p>Q200c / Q600c</p>  <p>Q100 / Q300 / Q500 / Q700 / Q900</p>		
<p>Q200c / Q600c</p>  <p>Q100 / Q300 / Q500 / Q700 / Q900</p>		
<p>Q200c / Q600c</p>  <p>Q100 / Q300 / Q500 / Q700 / Q900</p>		
<p>Q200c / Q600c</p>  <p>Q100 / Q300 / Q500 / Q700 / Q900</p>		

1 Problem	3 Cause
<p>Q200c / Q600c</p>  <p>Q100 / Q300 / Q500 / Q700 / Q900</p>	

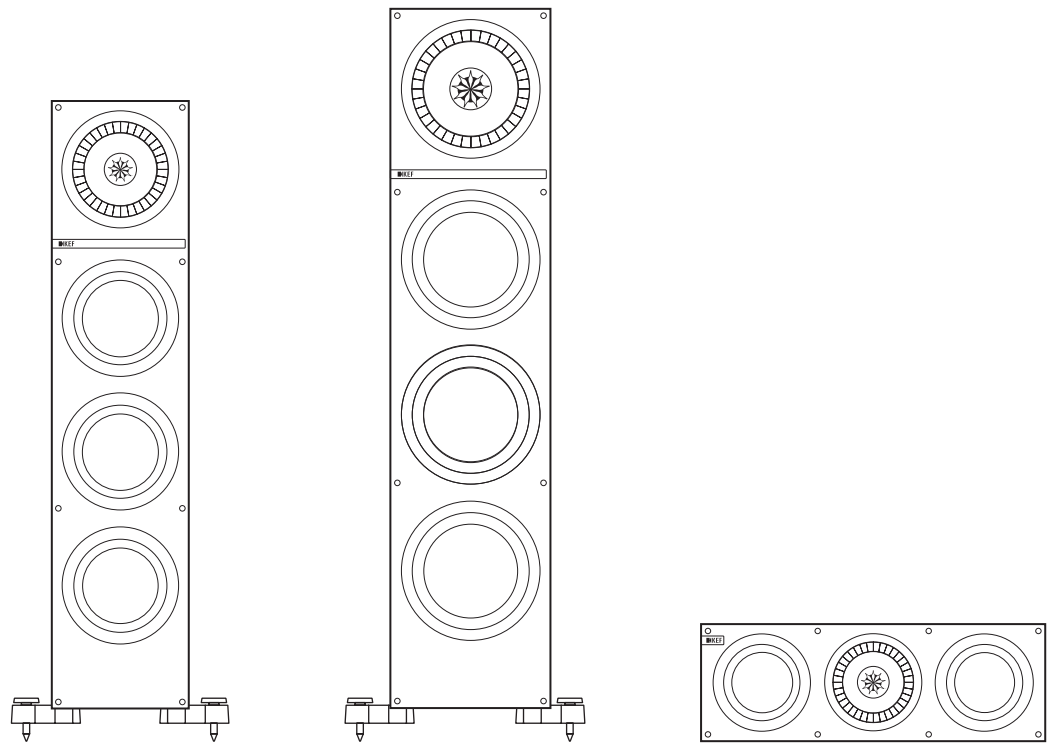
Specifications

(F) Spécifications (D) Technische Daten (I) Specifiche (ES) Especificaciones (P) Especificações (NL) Technische gegevens (DK) Specifikationer (PL) Specyfikacje techniczne (RU) Технические характеристики (GR) Προδιαγραφές (JP) スペック (CN) 规格特性 (TC) 规格特性 (K) 주요사양



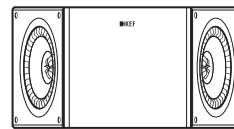
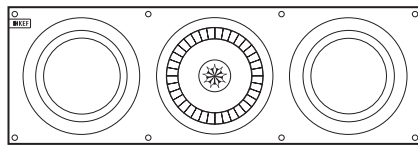
Model	Q100	Q300	Q500
Design	Two-way bass reflex	Two-way bass reflex	Two and a half-way bass reflex
Drive units	130mm (5.25in.) aluminum Uni-Q 25mm (1in.) vented aluminum dome HF	165mm (6.5in.) aluminum Uni-Q 25mm (1in.) vented aluminum dome HF	130mm (5.25in.) aluminum Uni-Q 25mm (1in.) vented aluminum dome HF 130mm (5.25in.) aluminum LF 2 x 130mm (5.25in.) aluminum ABR
Frequency response (± 3 dB)	49Hz - 40kHz	42Hz - 40kHz	40Hz - 40kHz
Crossover frequency	2.5kHz	2.5kHz	2.5kHz
Amplifier requirements	10-100W	15-120W	15-130W
Sensitivity (2.83V/1m)	86dB	87dB	87dB
Maximum output	107dB	110dB	110dB
Nominal impedance	8 Ω	8 Ω	8 Ω
Weight	5.9kg (13lbs)	7.7kg (17lbs)	15kg (33.1lbs)
Dimensions (H x W x D)	300 x 180 x 272 mm (11.8 x 7.1 x 10.7 in.)	355 x 210 x 302 mm (14.0 x 8.3 x 11.9 in.)	870 x 180 x 272 mm (34.3 x 7.1 x 10.7 in.)
Dimensions (H x W x D) *with plinth	N/A	N/A	917 x 295 x 312 mm (36.1 x 11.6 x 12.3 in.)

KEF reserves the right, in line with continuing research and development, to amend or change specifications. E&OE.



Model	Q700	Q900	Q200c
Design	Two and a half-way bass reflex	Two and a half-way bass reflex	Three-way bass reflex
Drive units	165mm (6.5in.) aluminum Uni-Q 25mm (1in.) vented aluminum dome HF 165mm (6.5in.) aluminum LF 2 x 165mm (6.5in.) aluminum ABR	200mm (8in.) aluminum Uni-Q 38mm (1.5in.) vented aluminum dome HF 200mm (8in.) aluminum LF 2 x 200mm (8in.) aluminum ABR	130mm (5.25in.) aluminum Uni-Q 25mm (1in.) vented aluminum dome HF 130mm (5.25in.) aluminum LF 130mm (5.25in.) aluminum ABR
Frequency response (± 3 dB)	36Hz - 40kHz	32Hz - 40kHz	50Hz - 40kHz
Crossover frequency	2.5kHz	1.8kHz	500Hz, 2.8kHz
Amplifier requirements	15-150W	15-200W	15-130W
Sensitivity (2.83V/1m)	89dB	91dB	85dB
Maximum output	112dB	114dB	108dB
Nominal impedance	8 Ω	8 Ω	8 Ω
Weight	17.2kg (37.9lbs)	22.1kg (48.7lbs)	11kg (24.3lbs)
Dimensions (H x W x D)	920 x 210 x 302 mm (36.2 x 8.3 x 11.9 in.)	1060 x 244 x 322 mm (41.7 x 9.6 x 12.7 in.)	180 x 525 x 260 mm (7.1 x 20.7 x 10.2 in.)
Dimensions (H x W x D) *with plinth	967 x 325 x 312 mm (38.1 x 12.8 x 12.3 in.)	1107 x 359 x 322 mm (43.6 x 14.1 x 12.7 in.)	N/A

KEF reserves the right, in line with continuing research and development, to amend or change specifications. E&OE.



Model	Q600c	Q800ds
Design	Three-way bass reflex	Three-way dipole
Drive units	165mm (6.5in.) aluminum Uni-Q 25mm (1in.) vented aluminum dome HF 165mm (6.5in.) aluminum LF 165mm (6.5in.) aluminum ABR	2 x 130mm (5.25in.) aluminum Uni-Q 2 x 25mm (1in.) vented aluminum dome HF
Frequency response	45Hz - 40kHz	100Hz - 40kHz
Crossover frequency	500Hz, 2.5kHz	300Hz, 2.5kHz
Amplifier requirements	15-150W	10-100W
Sensitivity (2.83V/1m)	87dB	85dB
Maximum output	110dB	107dB
Nominal impedance	8Ω	8Ω
Weight	14.1kg (31.1lbs)	7.4kg (16.3lbs)
Dimensions (H x W x D)	210 x 629 x 302 mm (8.3 x 24.8 x 11.9 in.)	180 x 348 x 180 mm (7.1 x 13.7 x 7.1 in.)
Dimensions (H x W x D) *with plinth	N/A	N/A

KEF reserves the right, in line with continuing research and development, to amend or change specifications. E&OE.

Notes



GP Acoustics (UK) Limited, Eccleston Road, Tovil, Maidstone, Kent, ME15 6QP U.K. Tel: +44 (0) 1622 672261 Fax: +44 (0) 1622 750653

GP Acoustics (China) Limited, Unit 4910, Diwang Commercial Centre, Shenzhen, China 518008. Tel: +86 (755) 8246 0746 Fax: +86 (755) 8246 0125

GP Acoustics (France) SAS, 39 Rue des Granges Galand - BP60414, 37554 Saint Avertin CEDEX, France. Tel: +33 (0) 2 47 80 49 01 Fax: +33 (0) 2 47 27 89 64

GP Acoustics GmbH, Am Brambusch 22, 44536, Lünen, Deutschland. Tel: +49 (0) 231 9860-320 Fax: +49 (0) 231 9860-330

GP Acoustics (HK) Limited, 6/F, Gold Peak Building, 30 Kwai Wing Road, Kwai Chung, N.T., Hong Kong. Tel: +852 2410 8188 Fax: +852 2401 0754

KEF Japan, 1-11-17, Honcho, Koganei-city, Tokyo, Japan. 184-0004. Tel: +81 (0) 42-388-2030

GP Acoustics (US) Inc., 10 Timber Lane, Marlboro, New Jersey 07746 U.S.A. Tel: +1 (732) 683 2356 Fax: +1 (732) 683 2358

www.kef.com



UNI-Q® KEF and Uni-Q are registered trademarks. Uni-Q and other KEF technologies are protected by worldwide patents.

Part No. K290243A
Issue 1: 6.2010